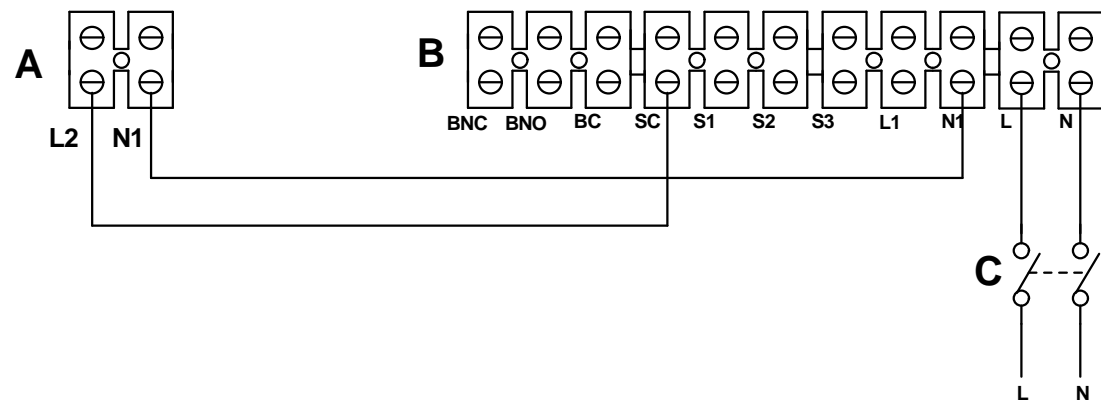



Il presente disegno è di proprietà di VORTICE ELETTROSOCIALI S.p.A. Senza l'autorizzazione scritta della stessa non potrà essere utilizzato per costruire l'oggetto rappresentato, né venire mostrato a terzi o comunque riprodotto. La Ditta proprietaria tutelerà i diritti di esclusiva a termini di legge.



- A) Morsettiera apparecchio - Appliance terminal block**
- B) Morsettiera scatola comandi - Control box terminal**
- C) Interruttore bipolare - 2 poles switch**

 <b>VORTICE</b>	Prima emiss. <b>23/11/2015</b>	Emiss.attuale	Dis. <b>SM/LAB</b>
	DESCRIZIONE		CA MD EP    CA V0 D EP CA MD W EP    CA MD RF EP
	NINFO n°	1006/2015	
Questo DISEGNO annulla e sostituisce tutti quelli precedentemente emessi		DISEGNO n°	<b>E960393A</b>
		CODICE n°	<b>9.993.000.393</b>