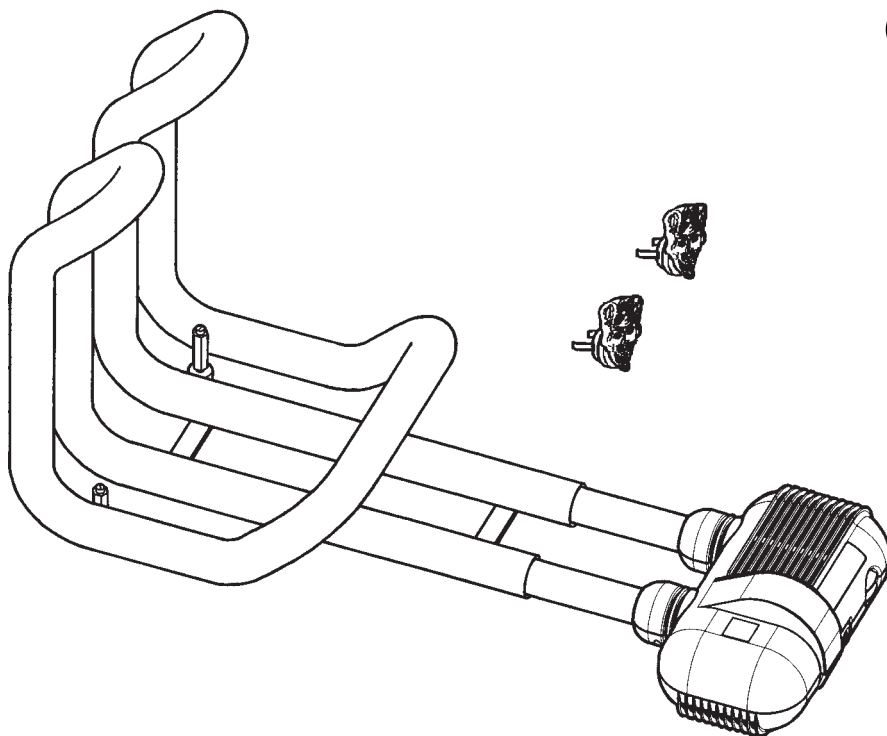


Libretto d'istruzioni  
Instruction booklet  
Notice de pose et d'entretien  
Betriebsanleitung  
Folleto de instrucciones  
Gebruiksaanwijzing  
Instruktionshäfte  
کتاب التعليمات



## CALDOFA'



MADE IN ITALY COD. 5.171.084.949

03/06/2003

VORTICE LIMITED  
Beeches House - Eastern Avenue  
Burton on Trent  
DE13 0BB  
Tel. (+44) 1283-492949  
Fax (+44) 1283-544121  
UNITED KINGDOM

VORTICE FRANCE  
72 Rue Baratte-Cholet  
94106 Saint Maur Cedex  
Tel. (+33) 1-55.12.50.00  
Fax (+33) 1-55.12.50.01  
FRANCE

VORTICE ELETTROSOCIALI S.p.A.  
Strada Cerca, 2 - frazione di Zoate  
20067 TRIBIANO (MI)  
Tel. (+39) 02-90.69.91  
Fax (+39) 02-90.64.625  
ITALIA

# CONSIGLI PER I POSSESSORI DI CAMINETTI

- Il caminetto deve essere costruito a regola d'arte secondo le norme vigenti.
- In generale sorvegliare qualsiasi tipo di caminetto, sia chiuso che aperto, per evitare incidenti quali ad esempio quelli causati dalla fuoriuscita di scintille dal braciere.
- Mantenere la canna fumaria pulita per evitarne possibili incendi.

## Advice for fireplace owners

- The fireplace must be built in accordance with the acceptable manufacturing standards and conform to the existing standards.
- All types of closed and open fireplaces should generally never be left unattended, so as to avoid the possibility of any accidents caused, for example, by sparks ejected from the coals.
- The smoke stack or chimney must be kept clean to avoid the possibility of catching fire.

## Conseils aux possesseurs de cheminée

- La cheminée doit être construite selon les règles de l'art et en conformité avec les normes en vigueur.
- La cheminée doit toujours être surveillée afin d'éviter les accidents liés, par exemple, à la projection d'étincelles hors de l'âtre.
- Le conduit de la cheminée doit être propre afin d'éviter les risques d'incendie.

## Hinweise für die Besitzer von Kaminen

- Der Kamin muß nach allen Regeln der Technik gemäß den geltenden Vorschriften gebaut sein.
- Generell müssen alle Arten von Kaminen, d.h. den offene und geschlossene Kamine stets überwacht, um etwaige Unfälle zu vermeiden; z.B. Unfälle, die durch das Austreten von Funken verursacht werden könnten.
- Der Abgaszug ist sauber zu halten, um mögliche Brände zu vermeiden.

## Consejos para los poseedores de chimeneas

- La chimenea debe estar construída a regla de arte según las normas vigentes.
- Vigilar siempre cualquier tipo de chimenea, tanto cerrada como abierta, para evitar accidentes tales como aquéllos causados por la salida de chispas del brasero.
- Mantener limpio el conducto de humo para evitar posibles incendios.

## Bezitters van open haarden wordt aangeraden goed op het navolgende te letten

- De open haard moet met kennis van zaken en volgens de geldende normen vervaardigd zijn.
- Over het algemeen mag geen enkel type open haard, of hij nu open of gesloten is, onbewaakt blijven branden; dit om ongevallen als gevolg van overspringende vonken te voorkomen.
- De schoorsteen moet regelmatig worden schoongemaakt ter voorkoming van brandgevaar.

## Råd för ägare av öppna spisar

- Den öppna spisen skall vara konstruerad och byggd på ett fackmässigt och korrekt sätt i enlighet med gällande normer.
- För att undvika olyckor, till exempel genom att gnistor smätter ut får ingen typ av spis, vare sig sluten eller öppen, lämnas utan tillsyn.
- Sota skorstenen regelbundet för att eliminera risken för brand.

## نصائح لمن يمتلك مدفأة حطبية

- يجب أن تكون المدفأة الحطبية مبنية طبق أصول وقواعد فنية وحسب القوانين الجارية.
- وبشكل عام يجب مراقبة المدفأة مهما كان نوعها مغلقة أو مفتوحة لكي تتجنب الحوادث، ونذكر على سبيل المثال الحوادث التي يكون سببها انبثاق الشرار من الجمر.
- حافظ على نظافة المدخنة لكي تتجنب وقوع الحرائق.

## Indice

Descrizione e impiego del Caldofà . . . . .	4
Attenzione . . . . .	9
Avvertenza . . . . .	10
Montaggio e posizionamento . . . . .	33
Rodaggio . . . . .	35
Utilizzo . . . . .	37
Pulizia e manutenzione . . . . .	38
Accessorio . . . . .	40
Problemi/Soluzioni . . . . .	41

## Sommaire

Description et mode d'emploi de Caldofà . . . . .	4
Attention . . . . .	15
Notice . . . . .	16
Montage et positionnement . . . . .	33
Rodage . . . . .	35
Utilisation . . . . .	37
Nettoyage et entretien . . . . .	38
Accessoire . . . . .	40
Problèmes/Solutions . . . . .	41

## Indice

Descripción y empleo de Caldofà . . . . .	4
Atención . . . . .	21
Advertencia . . . . .	22
Montaje y posicionamiento . . . . .	33
Rodaje . . . . .	35
Utilización . . . . .	37
Limpieza y manutención . . . . .	38
Accesorio . . . . .	40
Problemas /Soluciones . . . . .	42

## Innehållsförteckning

Beskrivning och användning av Caldofà . . . . .	4
Varning . . . . .	27
Obs . . . . .	28
Montering och placering . . . . .	33
Inkörning . . . . .	35
Användning . . . . .	37
Rengöring och underhåll . . . . .	38
Tillbehör . . . . .	40
Felsökning . . . . .	43

## Index

Description and use of your Caldofà . . . . .	4
Caution . . . . .	12
Precaution . . . . .	13
Installation and positioning . . . . .	33
Running-in period . . . . .	35
Use . . . . .	37
Cleaning and maintenance . . . . .	38
Accessory . . . . .	40
Troubleshooting . . . . .	41

## Inhalt

Beschreibung und Verwendung des Caldofà . . . . .	4
Achtung . . . . .	18
Hinweis . . . . .	19
Aufbau und Positionierung . . . . .	33
Warmlaufen . . . . .	35
Anwendung . . . . .	37
Reinigung und Wartung . . . . .	38
Zubehörteil . . . . .	40
Probleme/Lösungen . . . . .	42

## Inhoudsopgave

Beschrijving en gebruik van Caldofà . . . . .	4
Let op . . . . .	24
Waarschuwing . . . . .	25
Montage en plaatsing . . . . .	33
Proefdraaien . . . . .	35
Gebruik . . . . .	37
Reiniging en onderhoud . . . . .	38
Accessoir . . . . .	40
Problemen/Oplossingen . . . . .	42

## المحتويات

4 . . . . .	وصف واستعمال الجهاز Caldofà
31 . . . . .	تنبيهات
32 . . . . .	إنتبه
33 . . . . .	التركيب والوضع المناسب
35 . . . . .	البروداج
37 . . . . .	الإستخدام
38 . . . . .	النظافة والصيانة
40 . . . . .	ملحقات
43 . . . . .	تشخيص الأعطال الممكنة

# DESCRIZIONE E IMPIEGO DEL CALDOFÀ'

Caldofà si adagia al centro del focolare, nel camino. A fuoco acceso, aspira l'aria fredda del locale, la riscalda, spingendola in un percorso obbligato al suo interno e la reimmette calda nell'ambiente. Il prodotto deve essere impiegato esclusivamente a questo scopo.

## Description and use of your Caldofà

You should place your Caldofà in the centre of your fireplace. When the fire is lit, your Caldofà will draw in cold air from the room, send it through its internal heating circuit which will then return the heated air back into the room. Your Caldofà must only be used for this purpose.

## Description et mode d'emploi de Caldofà

Placer Caldofà au centre de l'âtre de la cheminée. Lorsque le feu est allumé, le Caldofà aspire l'air froid de la pièce, le chauffe en le pulsant dans le faisceau de tube ( échangeur thermique) et le restitue réchauffé dans le milieu ambiant. Ce produit doit être utilisé exclusivement à cette fin.

## Beschreibung und Verwendung des Caldofà

Caldofà wird im Kamin, in der Mitte des Feuers positioniert; bei brennendem Feuer wird die kalte Luft des Raums angesaugt und in der speziellen Führung erhitzt. Danach wird die warme Luft im Raum verteilt. Das Gerät darf nur zu diesem Zweck verwendet werden.

## Descripción y empleo de Caldofà

Caldofà se apoya en el centro del hogar, en la chimenea; con el fuego encendido, aspira el aire frío del local,

lo calienta, empujándolo en un recorrido obligado en su interior y lo reintroduce en el ambiente. El producto debe ser empleado exclusivamente con este fin.

## Beschrijving en gebruik van Caldofà

Caldofà, geplaatst in het centrum van de open haard, zuigt bij brandend vuur de koude lucht van de ruimte aan, verwarmt deze via een bepaalde, verplichte interne route en geeft hem vervolgens, verwarmd, weer aan de ruimte af. Het product mag uitsluitend voor dit doel worden gebruikt.

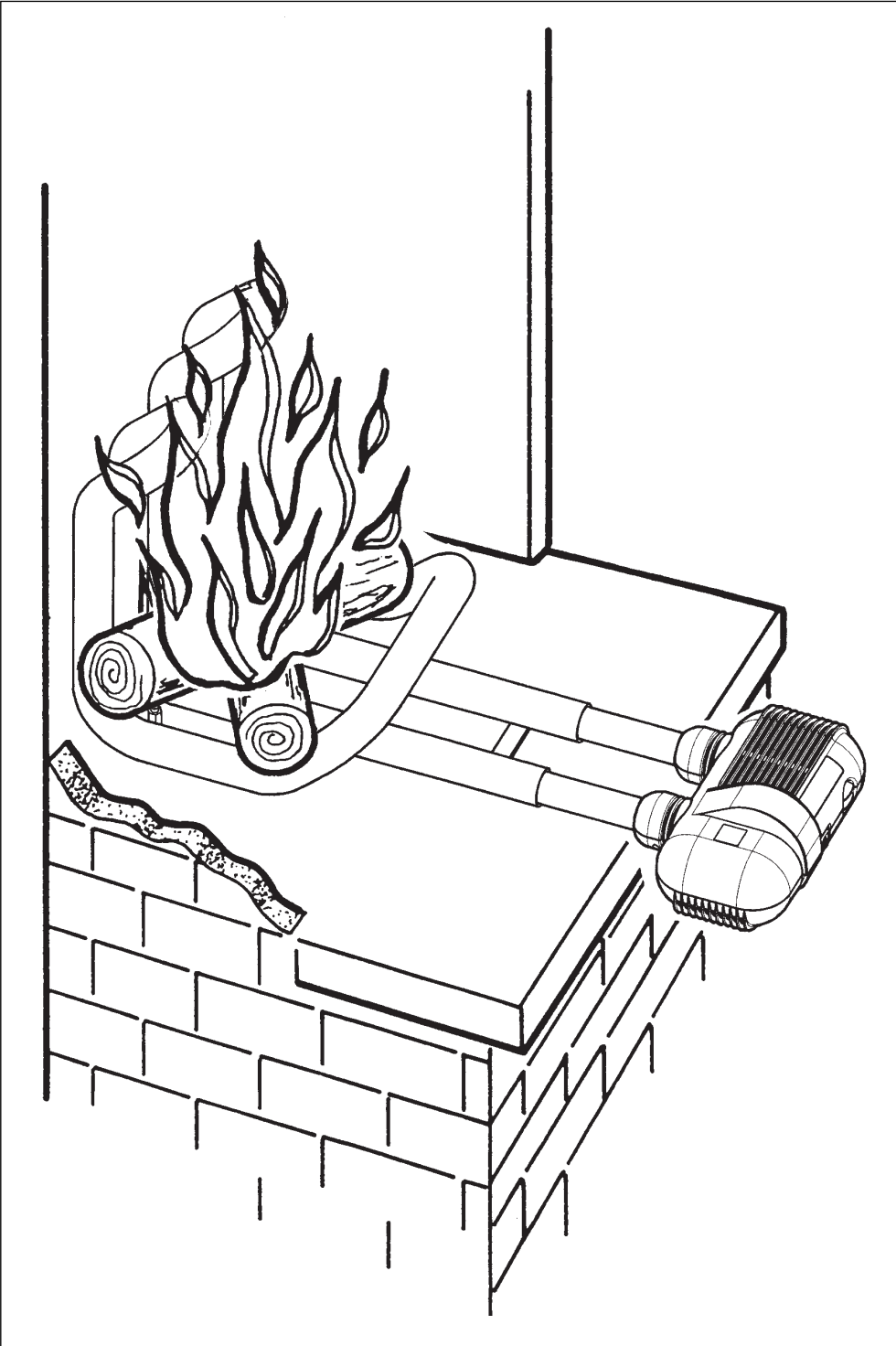
## Beskrivning och användning av Caldofà

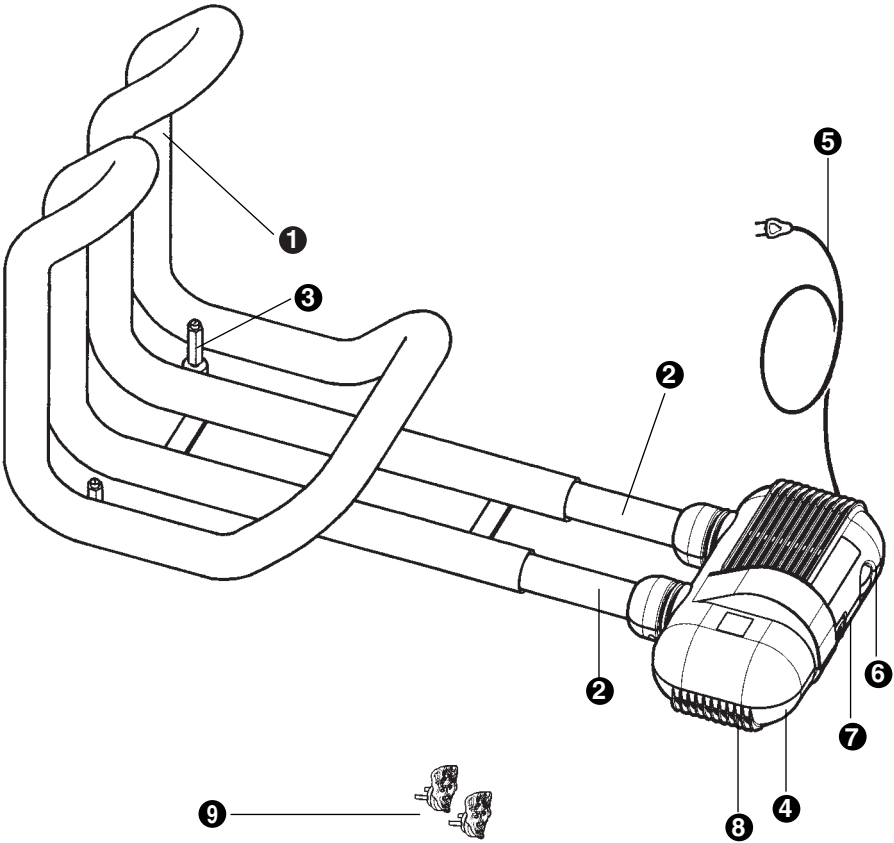
Caldofà ska ställas mitt i eldstaden. När brasan är tänd upphettas rören på Caldofà och fläkten blåser in kall luft från rummet genom rören värms den upp och återföres därefter till rummet. Produkten får uteslutande användas på detta sätt. All annan användning skall betraktas som farlig.

## وصف واستعمال جهاز Caldofà

يتم وضع جهاز Caldofà في قعر محرق المدفئة الحطبية. عندما توقد النار يشفط الهواء البارد من الغرفة وعبر قنوات في داخله تتم تدفئة الهواء ثم طرحه ساخنا في الغرفة.

يجب أن يتم استخدام الجهاز فقط ولاغير للتطبيقات الموضحة في شكل.





- 1 - Scambiatore termico
- 2 - Tubi telescopici
- 3 - Piedini di regolazione
- 4 - Gruppo motoventilante
- 5 - Cavo di alimentazione
- 6 - Diffusore aria calda con alette direzionali
- 7 - Commutatore velocità 0 - I - II
- 8 - Griglie di aspirazione aria ambiente
- 9 - Tappi con effigie di fauno

- 1 - Heat exchanger
- 2 - Telescopic tubes
- 3 - Adjustable feet
- 4 - Motor-fan unit
- 5 - Electrical cord
- 6 - Warm-air diffuser with directional vanes
- 7 - Speed selector switch (0-I-II)
- 8 - Room-air intake grilles
- 9 - Caps with symbol of a faun

- 1 - Échangeur thermique
- 2 - Tubes télescopiques
- 3 - Pieds réglables
- 4 - Groupe motoventilateur
- 5 - Câble d'alimentation
- 6 - Diffuseur d'air chaud avec volets directionnels
- 7 - Commutateur de vitesse 0 - I - II
- 8 - Grilles d'aspiration de l'air ambiant
- 9 - Bouchons à l'effigie d'un faune

- 1 - Wärmeaustauscher
- 2 - Teleskoprohre
- 3 - Verstellbare FüÙe
- 4 - Motor-Lüfteraggregat
- 5 - Spannungszuführung
- 6 - Warmluftverteiler mit Richtungslamellen
- 7 - Drehzahlstufenschalter 0 - I - II
- 8 - EinlaÙgitter Raumluft
- 9 - Deckel mit Faunbild

- 1 - Cambiador térmico
- 2 - Tubos telescópicos
- 3 - Piés de regulación
- 4 - Grupo motoventilante
- 5 - Cable de alimentación
- 6 - Difusor aire caliente con aletas direccionales
- 7 - Conmutador de velocidad 0 - I - II
- 8 - Rejillas de aspiración aire ambiente
- 9 - Tapones con la efigie de fauno

- 1 - Warmtewisselaar
- 2 - Telescoopbuis
- 3 - Regelbare pootjes
- 4 - Ventilatoromotoraggregaat
- 5 - Elektriciteitsnoer
- 6 - Warmteverspreider met instelbare schoepen
- 7 - Snelheidsregelaar 0 - I - II
- 8 - Aanzuigrooster omgevingslucht
- 9 - Doppen waarop een faun staat afgebeeld

- 1 - Värmeväxlare
- 2 - Teleskopiska rör
- 3 - Justerbara fötter
- 4 - Fläktmotorenhet
- 5 - Sladd och stickpropp
- 6 - Varmluftsspridare med luftriktare
- 7 - Varvtalsregulator 0 - I - II
- 8 - Insugningsgaller
- 9 - Proppar med faunavbildningen

- 1 - مسترجع الحرارة
- 2 - أنابيب تلسكوبية
- 3 - أقدام ضبط المستوى
- 4 - مجموعة محرك التهوية
- 5 - كبل (سلك) التغذية الكهربائية
- 6 - مشع هواء حار مع أجنحة تعديل إتجاه
- 7 - مفتاح تعديل السرعة 0-I-II
- 8 - شبكة إمتصاص هواء الغرفة
- 9 - سدادة يرسم تزييني

**Prima di usare il prodotto, leggere attentamente queste istruzioni. Vortice non può essere considerata responsabile per eventuali danni a persone o cose causate dalla non applicazione di quanto contenuto in questo libretto.**

**Seguire tutte queste istruzioni per assicurare la sua durata, la sua affidabilità elettrica e meccanica.**

**Conservare perciò sempre questo libretto d'istruzioni.**

**Before using your Caldofà, make sure you read and understand all the provided instructions. Vortice cannot assume any responsibility for damage to persons or property resulting from failure to abide by the instructions given in this booklet.**

**Following these instructions will assure long Caldofà service life and overall electrical and mechanical reliability.**

**Keep this instruction booklet in a safe place.**

**Avant d'utiliser le produit, lire attentivement ces instructions. Vortice ne pourra être tenu pour responsable des dommages éventuels causés aux personnes ou aux choses par suite du non respect de ce qui est présenté dans le présent livret.**

**Le respect de toutes les indications reportées dans ce livret garantira une longue durée de vie ainsi que la fiabilité électrique et mécanique de cet appareil.**

**Conserver toujours à portée de main le présent livret d'instructions.**

**Bevor das Gerät verwendet wird, muß diese Anweisungen genau durchlesen werden. Vortice kann nicht für Personen- oder Sachschäden zur Verantwortung gezogen werden, die auf eine Nichtbeachtung der Hinweise in dieser Betriebsanleitung zurückzuführen sind.**

**Befolgen Sie alle Anweisungen, um eine lange Lebensdauer, sowie die elektrische und mechanische Zuverlässigkeit des Geräts zu gewährleisten.**

**Diese Betriebsanleitung ist gut aufzubewahren.**

**Antes de usar el producto, leer atentamente estas instrucciones. Vortice no puede ser considerada responsable por eventuales daños a personas o cosas causados por la falta de aplicación de lo contenido en este folleto.**

**Seguir todas estas indicaciones para asegurar su duración y su eficiencia eléctrica y mecánica.**

**Conservar siempre este folleto de instrucciones.**

**Lees deze handleiding aandachtig door alvorens het product in gebruik te nemen. Vortice kan niet aansprakelijk worden gesteld voor eventuele schade aan personen of zaken ontstaan als gevolg van het niet in acht nemen van de aanwijzingen in dit boekje.**

**Volg de instructies nauwkeurig op; dat komt de levensduur en de betrouwbaarheid van de elektrische en mechanische componenten ten goede.**

**Bewaar deze handleiding dus goed.**

**Läs noga dessa anvisningar innan produkten tas i bruk. De ger värdefull information om installation, användning och underhåll. Vortice kan ej hållas ansvarig för eventuella skador på person eller föremål som orsakats av att vad denna bruksanvisning inte har beaktats.**

**Följ alla dessa instruktioner för att garantera produktens livslängd och dess elektriska och mekaniska pålitlighet.**

**Spara detta häfte för framtida behov.**

**قبل الإقدام على استخدام الجهاز، إقرأ بانتباه هذه التعليمات. لا يمكن اعتبار مؤسسة Vortice مسؤولة عن الأضرار التي قد تلحق بالأشخاص والحيوانات والأشياء الناجمة عن عدم الأخذ بالتحذيرات والتعليمات المدرجة في هذا الكتيب.**

**يتبع هذه التعليمات لكي تضمن ديمومة الجهاز وأمانه الكهربائي والميكانيكي.**

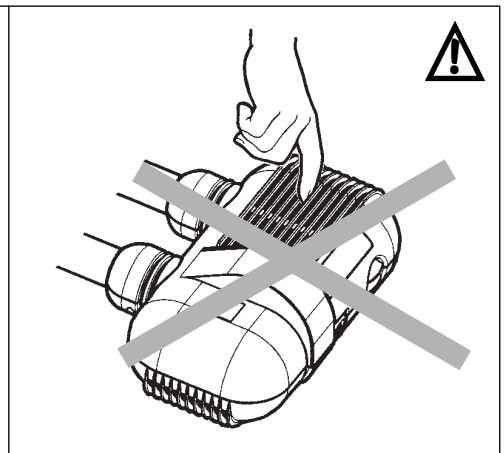
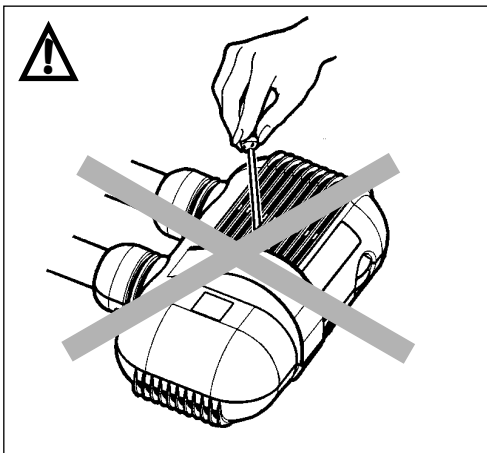
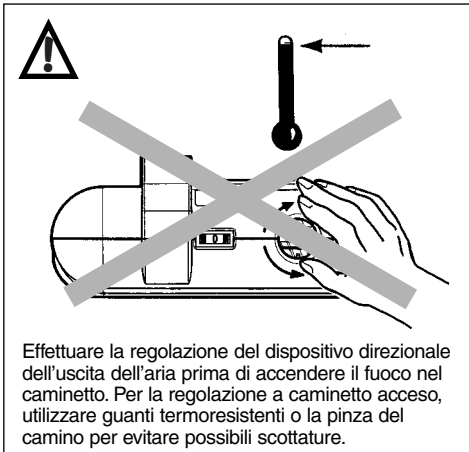
**ولهذا احتفظ بهذا الكتيب دائما.**





**Attenzione:** questo simbolo indica precauzioni per evitare danni all'utente

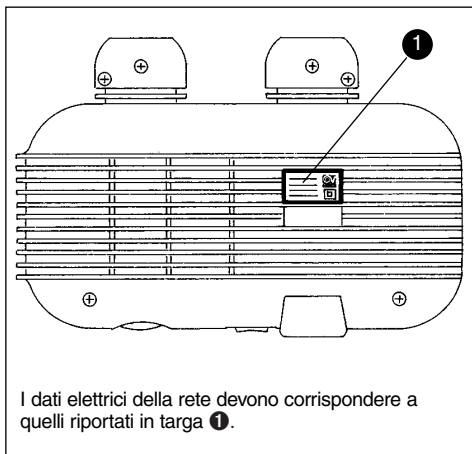
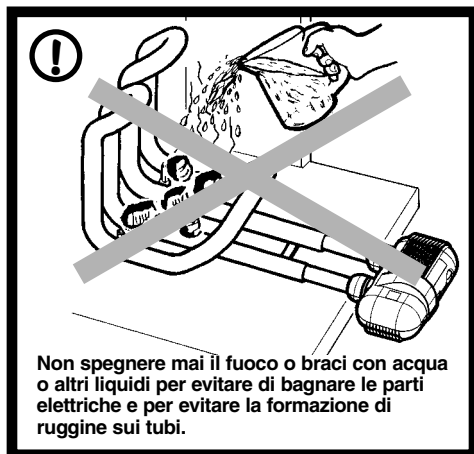
- **Non utilizzare l'apparecchio in presenza di sostanze o vapori infiammabili come alcool, insetticidi, benzina, ecc.**
- **Per qualsiasi manovra durante il rodaggio e il funzionamento, evitare il contatto diretto delle mani con il prodotto, usando sempre opportuni accorgimenti (guanti termoresistenti).**
- Non usare questo prodotto per una funzione differente da quella esposta in questo libretto.
- Non sedersi od appoggiare oggetti sull'apparecchio perchè potrebbe ribaltarsi.
- L'uso di qualsiasi apparecchio elettrico comporta l'osservanza di alcune regole fondamentali, tra le quali:
  - non toccarlo con mani bagnate o umide;
  - non toccarlo a piedi nudi;
  - non deve essere usato da bambini od incapaci.
- Dopo aver tolto il prodotto dal suo imballo, assicurarsi della sua integrità: nel dubbio rivolgersi subito a persona professionalmente qualificata. Non lasciare le parti dell'imballo alla portata di bambini od incapaci.
- Se la presa elettrica e la spina sono di tipo diverso, fare sostituire, da personale qualificato, la presa con altra di tipo adatto. Evitare l'uso di adattatori, prese multiple e/o prolunghe; se necessario, utilizzarli solo se conformi alle vigenti norme di sicurezza.
- E inoltre...

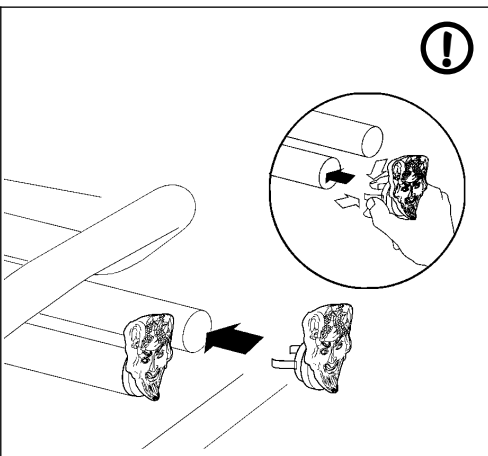
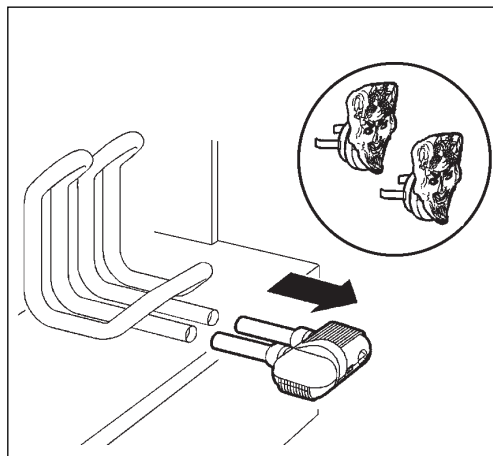
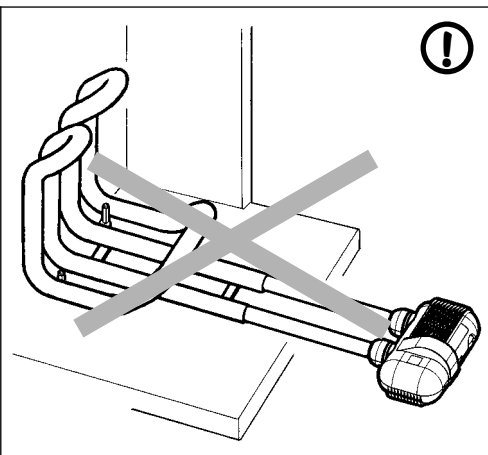
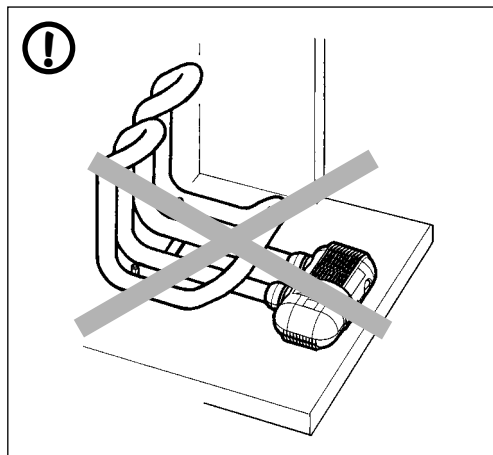
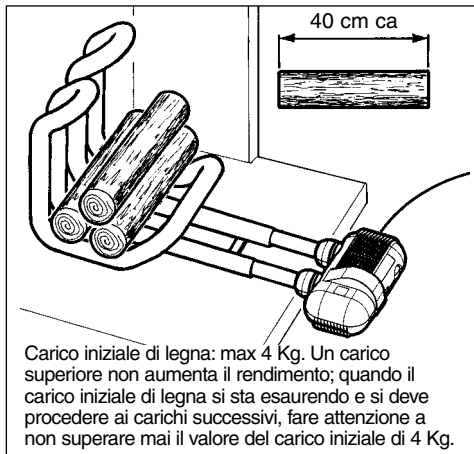
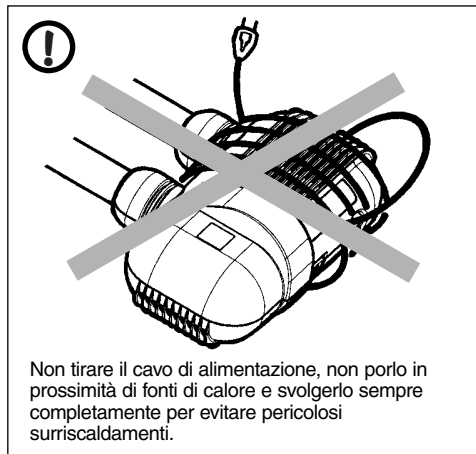




**Avvertenza:** questo simbolo indica precauzioni per evitare inconvenienti al prodotto

- Non apportare modifiche di alcun genere al prodotto.
- Non lasciare l'apparecchio esposto ad agenti atmosferici (pioggia, sole, ecc.).
- Non coprire e non ostruire le due griglie di aspirazione e mandata dell'apparecchio.
- Non appoggiare sull'apparecchio e sul cavo di alimentazione utensili o materiali caldi.
- Mettere sempre in funzione CaldoFà quando si accende il focolare per evitare surriscaldamenti ed eventuali danni al gruppo motoventilante.
- Nel caso si desideri solo riporre il gruppo motoventilante e lasciare lo scambiatore termico nel camino è opportuno inserire nei fori del fascio tubiero i tappi con l'effigie di fauno in dotazione.
- Se si decide di togliere dal caminetto l'apparecchio, spegnere l'interruttore e, poi, scollegare l'apparecchio dalla rete elettrica. Riporre il prodotto, dopo averlo pulito e oleato (vedi cap. pulizia e manutenzione), in luogo fresco ed asciutto, lontano da bambini ed incapaci.
- Ispezionare visivamente periodicamente l'integrità dello scambiatore termico. In caso di imperfezioni, non utilizzare l'apparecchio e contattare subito il Centro Assistenza Vortice.
- Spegnere l'interruttore dell'apparecchio quando non è utilizzato.
- In caso di cattivo funzionamento e/o guasto, spegnere l'interruttore dell'apparecchio e staccare la spina. Rivolgersi subito ad un Centro di Assistenza Tecnica autorizzato e richiedere, per l'eventuale riparazione, l'uso di ricambi originali Vortice.
- Se il prodotto cade o riceve forti colpi farlo verificare subito presso un Centro di Assistenza Tecnica autorizzato.
- Collegare il prodotto alla rete di alimentazione/presa elettrica solo se la portata dell'impianto/presa è adeguata alla sua potenza massima. In caso contrario rivolgersi subito a persona professionalmente qualificata.
- Verificare se l'impianto elettrico a cui è collegato il prodotto è conforme alle "Norme per gli impianti elettrici negli edifici civili" vigenti.
- In caso di danneggiamento del cavo provvedere tempestivamente alla sua sostituzione, che deve essere eseguita presso un centro assistenza Vortice autorizzato.
- E inoltre...

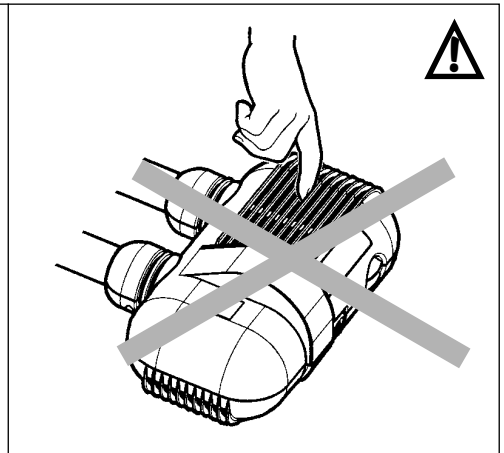
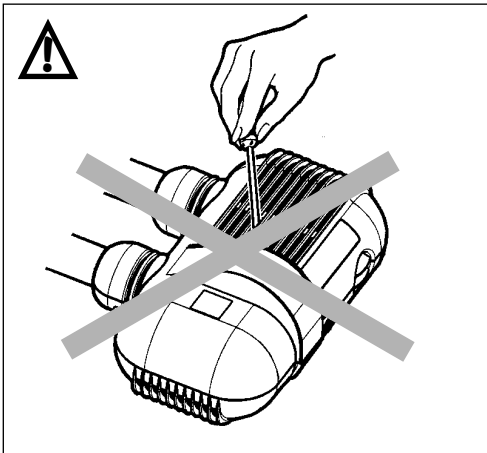
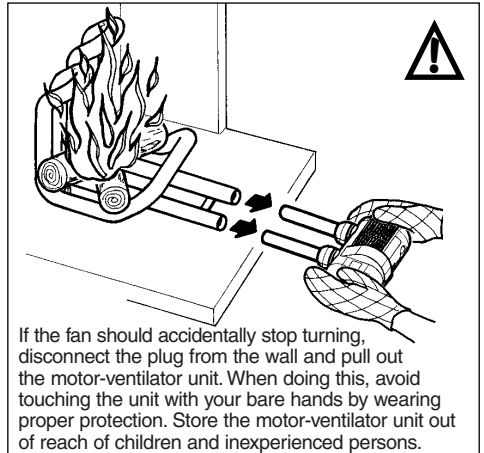
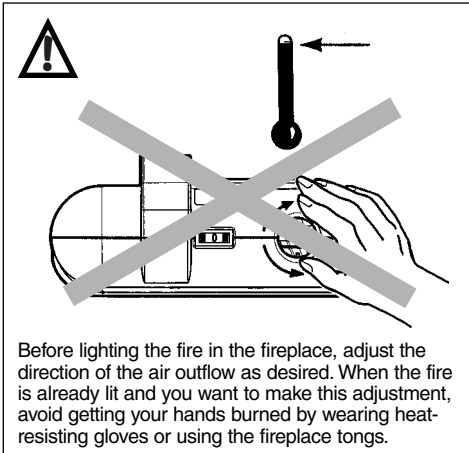






**Caution:** this symbol indicates that care must be taken to avoid injury

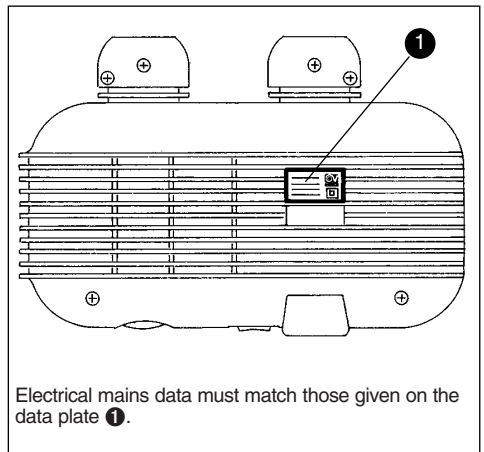
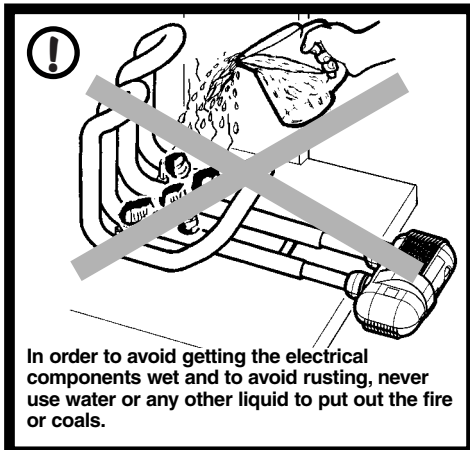
- Don't use your Caldofà in the presence of any flammable substances or vapours such as alcohol, insecticides, petrol, etc.
- When first running-in your Caldofà, and also when operating it, do not touch it with your bare hands; always use proper protection (heat-resisting gloves).
- Only use your Caldofà for the purpose described in this booklet.
- Don't sit on your Caldofà or rest objects on it, because this may cause it to tip over.
- As with any electrically-operated unit, you must observe the following basic rules when handling your Caldofà:
  - Don't touch it if your hands are wet or damp;
  - Don't touch it if you are barefoot;
  - Don't let it be used by children or inexperienced persons;
- After you have removed your Caldofà from its packing, inspect it to see that it is free of any damage. If you have any doubts, have it inspected by a qualified technician. Do not leave packing parts within the reach of children or inexperienced persons.
- If the wall socket is different from your unit's electrical plug, have a qualified electrician change the wall socket to suit your plug. Avoid using adapters, multiple sockets and/or extension cords. If you have to use any of these, check to see that they conform to the existing safety norms.
- Furthermore...

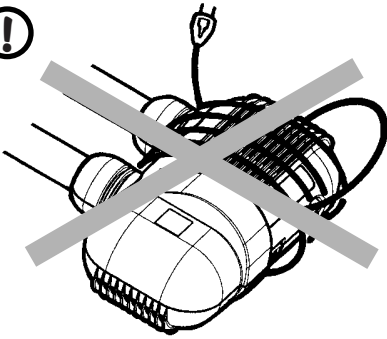




**Precaution:** this symbol indicates that care must be taken to avoid damaging your Caldofà

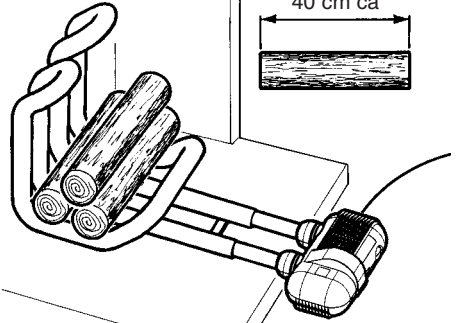
- Do not make any modifications of any kind on your Caldofà.
- Don't leave your Caldofà exposed to the weather (rain, sun, etc.).
- Do not cover or obstruct the unit's air intake and outlet grilles.
- Do not rest tools or material on your Caldofà or its electrical cord.
- Always turn your Caldofà on when lighting up your fireplace. This will prevent any damage from occurring to the motor-ventilator unit due to overheating.
- To store the motor-ventilator unit and leave the heat exchanger in the stack, it is advisable to insert the caps with the symbol of a faun, supplied with the unit, into the holes of the pipes group.
- Whenever you no longer need to use your Caldofà and want to remove it from the fireplace for storage, first turn it off and then remove the plug from the wall socket. Then, after having made sure it is properly cleaned and oiled (see the Cleaning and Maintenance section), store it in a cool, dry place out of reach of children and inexperienced persons.
- The heat exchanger should be inspected visually at regular intervals. If any imperfections are found, immediately notify your Vortice Service Centre.
- Turn off your Caldofà when you are not using it.
- In case of a malfunction, turn off your Caldofà, disconnect the plug and immediately contact an authorised Vortice Service Centre. If any repair work is required, request original Vortice spare parts.
- If your Caldofà has been dropped or bumped severely, have it inspected by your nearest Authorised Service Centre.
- Before plugging in your Caldofà to an electrical outlet, check to see that the mains voltage is compatible with the voltage specified on you unit's data plate. If it is not, contact a qualified technician.
- Check to see that the mains to which your Caldofà is to be connected conform to the existing "Safety requirements for electric systems"
- If the electrical cord is damaged, have an authorised Vortice Service Centre replace it for you as soon as possible.
- Furthermore.....



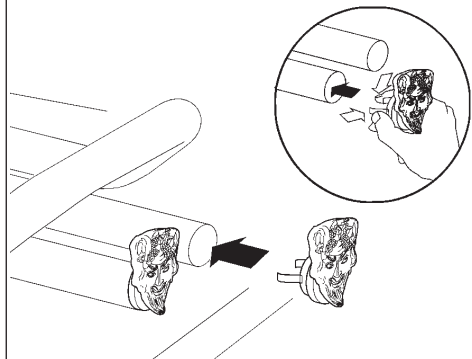
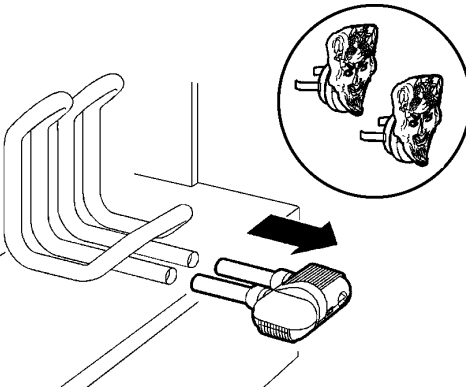
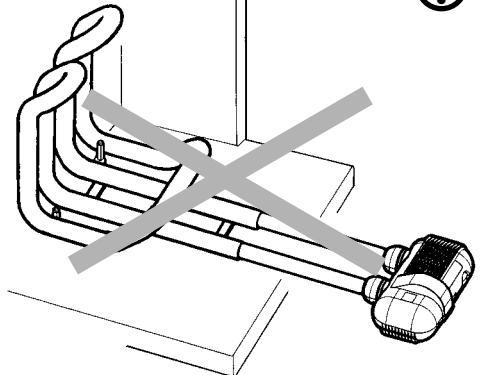
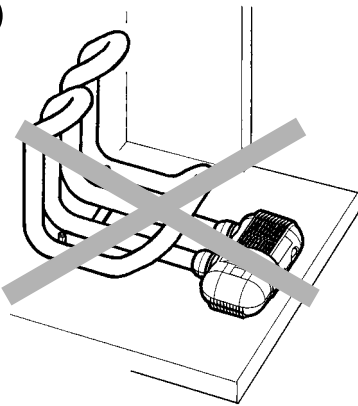


Do not pull on the electrical cord, keep it away from heat sources and always unwind it completely to avoid dangerous overheating.

40 cm ca



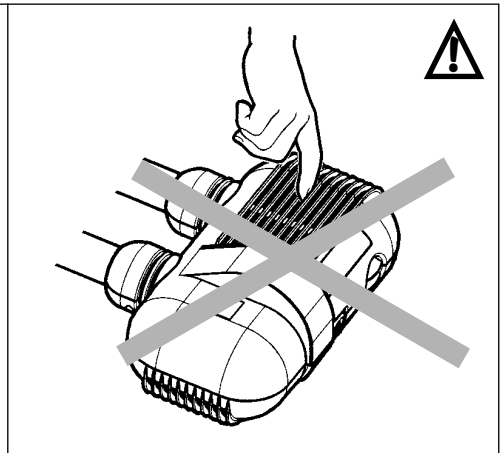
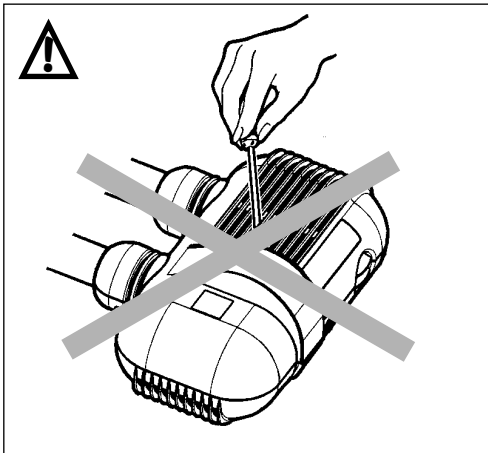
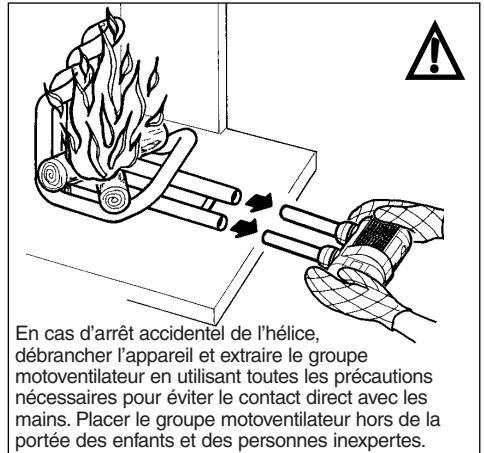
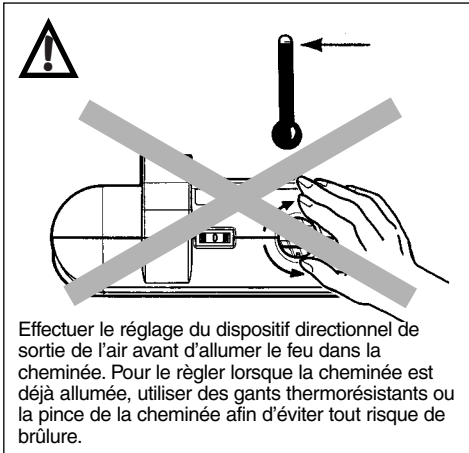
The first load of firewood should not exceed 4 kg. Putting on more wood will not improve the heat output. When the first load of wood is almost burned out, add a second load. Repeat as required remembering not to exceed the initial 4-kg load.





**Attention:** ce symbole indique que des précautions doivent être prises pour garantir la sécurité de l'utilisateur.

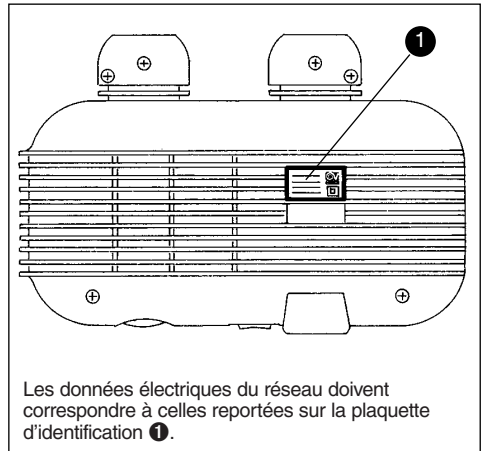
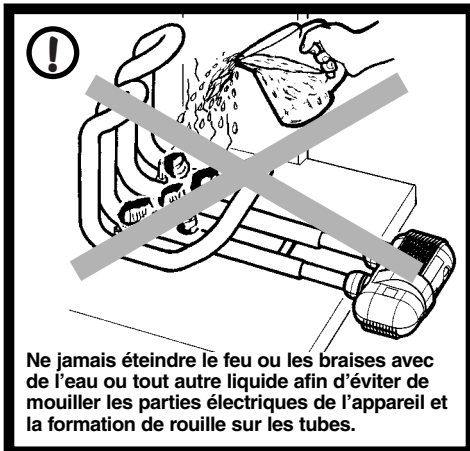
- Ne pas utiliser l'appareil en présence de substances ou vapeurs inflammables telles que l'alcool, les insecticides, l'essence, etc.
- Toute manipulation de l'appareil, pendant et après le rodage ou le fonctionnement normal du Caldofà, doit être faite avec des protections appropriées (gants thermorésistants). Éviter les manipulations à mains nues.
- Ne pas utiliser l'appareil pour une fonction autre que celle indiquée dans ce livret.
- Ne pas s'asseoir et ne poser aucun objet sur l'appareil qui pourrait se renverser.
- L'utilisation de tout appareil électrique implique le respect de quelques règles de base:
  - ne pas toucher l'appareil avec les mains mouillées ou humides;
  - ne pas toucher l'appareil pieds nus;
  - ne pas laisser les enfants utiliser l'appareil ainsi qu'aux personnes non averties.
- Extraire le produit de son emballage et contrôler son intégrité. En cas de doute, s'adresser immédiatement à un personnel qualifié. Les composants de l'emballage doivent être placés hors de la portée des enfants et des personnes non averties.
- Si la prise électrique et la fiche sont de deux standards différents, faire appel à un personnel qualifié pour substituer la prise avec une autre de type approprié. Éviter l'utilisation d'adaptateurs, prises multiples et/ou rallonges; si cela est nécessaire, ne les utiliser que s'ils sont conformes aux normes de sécurité en vigueur.
- Et en outre...



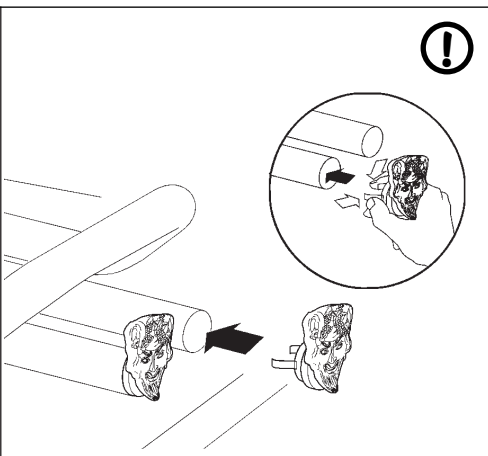
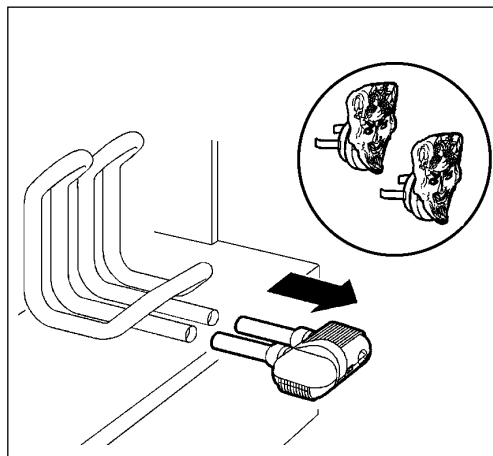
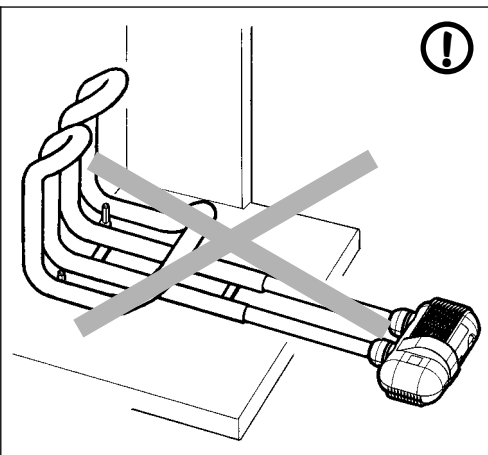
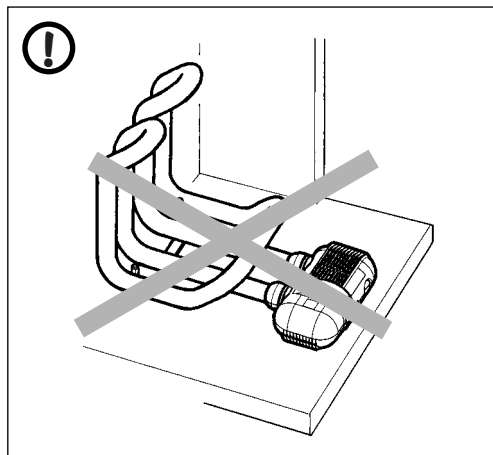
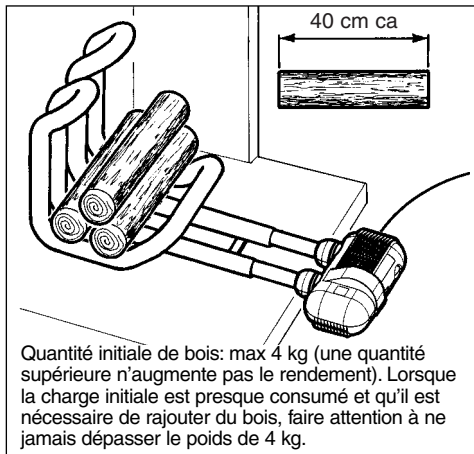
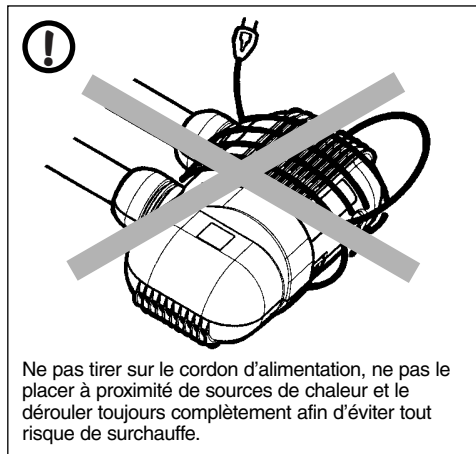


**Notice:** ce symbole indique que des précautions doivent être prises pour éviter d'endommager votre Caldofà.

- Ne modifier l'appareil en aucune façon.
- Ne pas exposer l'appareil aux agents atmosphériques (pluie, soleil, etc.)
- Ne pas couvrir ou obstruer les deux grilles d'aspiration et de refoulement de l'appareil.
- Ne poser aucun instrument ou matériel sur l'appareil et le câble d'alimentation.
- Le Caldofà doit toujours être mis en fonctionnement au moment de l'allumage du foyer afin d'éviter toute surchauffe et tout dommage éventuel au groupe motoventilateur.
- Pour le retrait du seul groupe de moto-ventilation, tout en laissant l'échangeur thermique dans le conduit de cheminée, il est recommandé d'introduire dans les ouvertures du groupe tubes les bouchons fournis à cet effet à l'effigie d'un faune.
- Pour extraire l'appareil de la cheminée, appuyer sur l'interrupteur pour éteindre l'appareil et débrancher ce dernier du secteur. Après l'avoir nettoyé et graissé (voir § "Nettoyage et entretien"), placer l'appareil dans un endroit frais et sec, inaccessible aux personnes non averties.
- Contrôler visuellement et périodiquement l'intégrité de l'échangeur thermique. En cas d'imperfections, ne pas utiliser l'appareil et contacter immédiatement le Centre d'Assistance Vortice.
- Lorsque l'appareil n'est pas utilisé, l'éteindre en appuyant sur l'interrupteur.
- En cas de panne et/ou de mauvais fonctionnement, appuyer sur l'interrupteur pour éteindre l'appareil et débrancher ce dernier du secteur. Contacter immédiatement un Centre d'Assistance Technique autorisé et demander l'utilisation de pièces de rechange originales Vortice en cas de réparation.
- Si le produit tombe ou reçoit des coups violents, le faire immédiatement contrôler auprès d'un Centre d'Assistance Technique autorisé.
- Brancher l'appareil au réseau d'alimentation/prise électrique uniquement si le débit de l'installation/prise est adapté à sa puissance maximum. En cas contraire, s'adresser immédiatement à un personnel qualifié.
- Contrôler si l'installation électrique à laquelle l'appareil est raccordé est conforme aux "Normes pour les installations électriques dans les édifices civils" en vigueur.
- Et en outre...



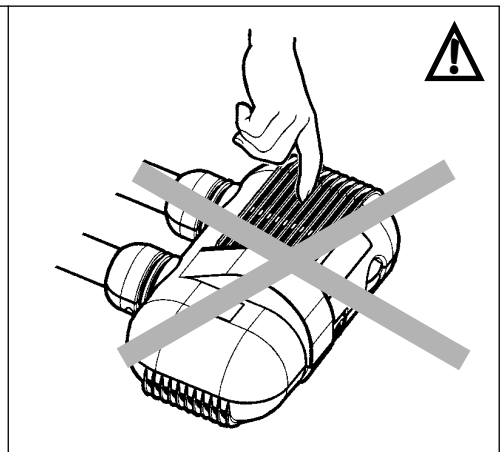
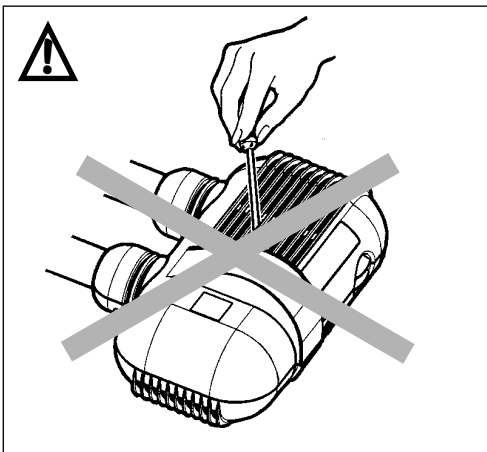
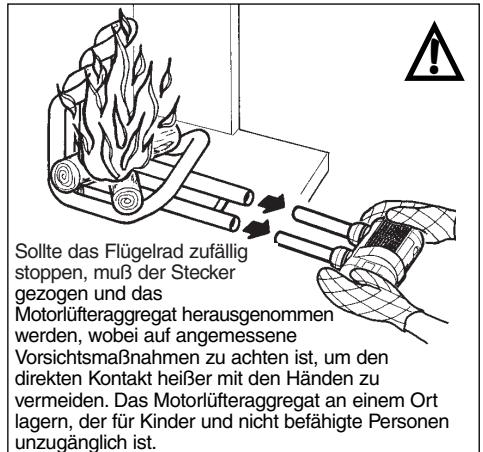
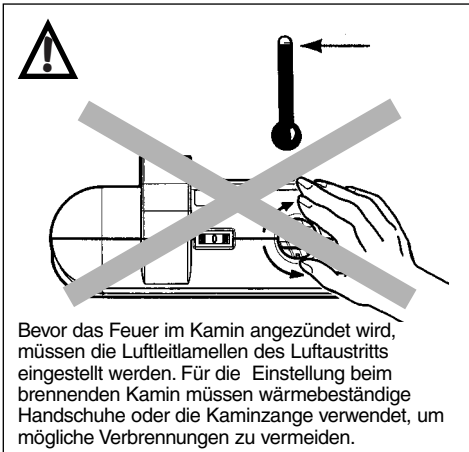






**Achtung:** dieses Symbol zeigt Vorsichtsmaßnahmen für den Bediener an, um Schäden zu vermeiden.

- Das Gerät darf nicht in Räumen, entflammare Substanzen oder Dämpfe wie Alkohol, Insektenvernichtungsmittel Mittel, Benzin, etc. enthalten, verwendet werden.
- Bei Betrieb, Wartung und Installation des Gerätes muß ein entsprechender Schutz des Bedieners gegen Kontakt mit heißen Geräteteilen gewährleistet sein (hitzebeständige Handschuhe).
- Verwenden Sie das Gerät nur für den Zweck, für den es ausdrücklich in der Betriebsanleitung vorgesehen ist.
- Setzen Sie sich nicht auf das Gerät und legen Sie keine Gegenstände darauf, weil das Gerät umkippen könnte.
- Beim Einsatz jeglicher Elektrogeräte sind bestimmte Grundregeln zu beachten, wie etwa:
  - das Gerät nicht mit nassen oder feuchten Händen berühren;
  - das Gerät nicht berühren, wenn Sie barfuß sind;
  - das Gerät nicht von Kindern oder nicht befähigten Personen verwenden lassen.
- Nach dem Entfernen des Verpackungsmaterials ist das Gerät auf seine Unversehrtheit zu prüfen: Wenden Sie sich im Zweifelsfall an einen qualifizierten Fachmann. Lassen Sie die Verpackungsteile nicht in Reichweite von Kindern oder nicht befähigten Personen stehen.
- Falls Steckdose und Netzstecker nicht zusammenpassen, muß diese von einem Fachmann ersetzt werden. Man sollte den Gebrauch von Adaptern, Mehrfachsteckern und/oder Verlängerungskabeln vermeiden; wenn diese unerlässlich sind, dürfen nur solche Teile verwendet werden, die den einschlägigen Sicherheitsbestimmungen entsprechen.
- Außerdem ...



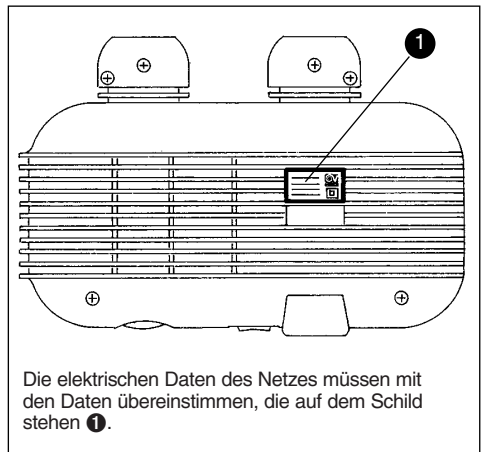


**Hinweis:** dieses Symbol zeigt Vorsichtsmaßnahmen an, um Schäden am Gerät zu vermeiden

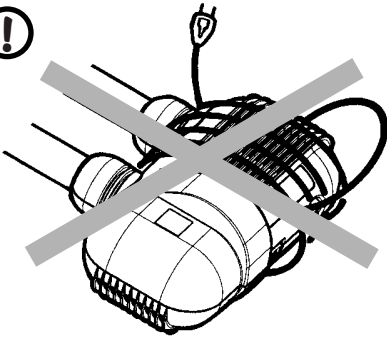
- Keine Änderungen am Gerät vornehmen.
- Das Gerät keinen Witterungseinflüssen (Regen, Sonnenbestrahlung usw.) aussetzen.
- Die Luftein- und auslaßöffnungen des Geräts nicht abdecken oder verstopfen.
- Auf dem Gerät und dem Netzkabel keine Werkzeuge oder andere Dinge ablegen.
- Den Caldofà immer einschalten, wenn das Feuer entzündet wird, um Überhitzungen und etwaige Schäden an dem Motorlüfteraggregat zu vermeiden.
- Sofern man nur das motorventilierte Aggregat wegstellen will und den Wärmeaustauscher im Kamin lassen will, ist es zweckmäßig die beiliegenden Deckel mit dem Faunbild in die Rohrbündelöffnungen einzufügen.
- Wenn man das Gerät aus dem Kamin entfernt werden soll, muß der Schalter ausgeschaltet und danach das Gerät von Stromnetz getrennt werden. Das Produkt nun reinigen und schmieren (siehe Kapitel Reinigung und Wartung) und an einem trockenen und kalten Ort lagern, der vor Kindern und nicht befähigten Personen geschützt ist.
- Die Unversehrtheit des Wärmeaustauschers visuell und periodisch prüfen. Bei Defekten darf das Gerät nicht mehr verwendet und muß von einer Vortice-Kundendienststelle überprüft werden.
- Den Schalter des Gerätes ausschalten, wenn das Gerät nicht benutzt wird.
- Das Gerät im Störfall oder bei mangelhaftem Betrieb mit dem Schalter abstellen und den Netzstecker ziehen. Wenden Sie sich sofort an eine autorisierte Kundendienststelle und verlangen Sie im Falle einer Reparatur nur Original-Vortice-Ersatzteile.
- Sollte das Gerät herunterfallen oder starken mechanischen Stöße ausgesetzt worden sein, so lassen Sie es unbedingt in einer autorisierten Kundendienststelle prüfen.
- Das Gerät nur dann an das Stromnetz/Steckdose anschließen, wenn die Maximallast der Anlage/Steckdose an die Höchstlast des Elektrogerätes angepaßt ist. Sollte dies nicht der Fall sein, wenden Sie sich bitte an einen Fachmann.
- Die Elektroanlage, an die das Gerät angeschlossen wird, muß den einschlägigen "Bestimmungen für Haushaltsgeräte" entsprechen.
- Außerdem.....



Das Feuer oder die Glut niemals mit Wasser oder anderen Flüssigkeiten löschen, damit die elektrischen Teile nicht naß werden. Auch wird hierdurch Rostbildung an den Rohrvorgebeugt.

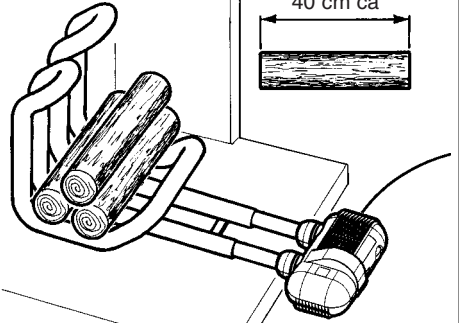


Die elektrischen Daten des Netzes müssen mit den Daten übereinstimmen, die auf dem Schild stehen ❶.

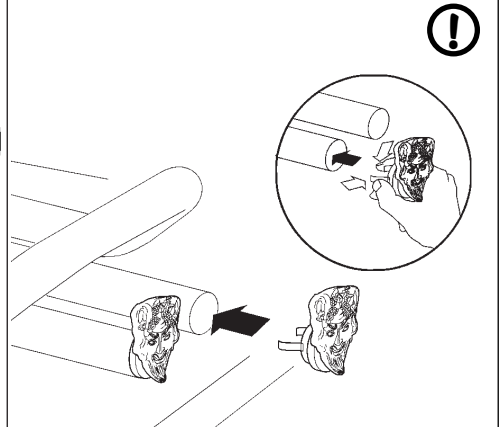
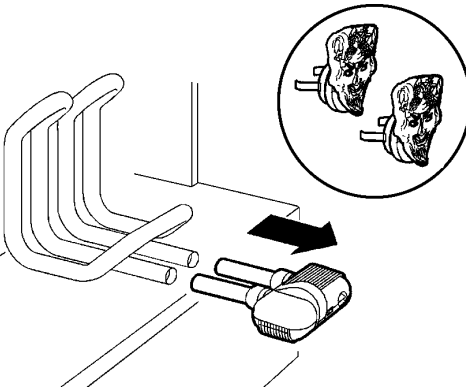
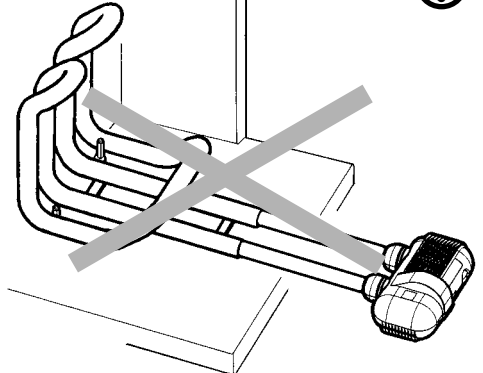
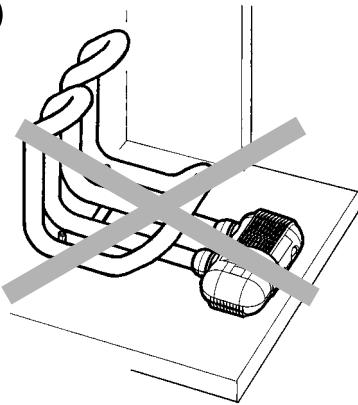


Nicht am Netzkabel ziehen, es nicht in die Nähe von Wärmequellen legen und es immer komplett abspulen, damit gefährliche Überhitzungen vermieden werden.

40 cm ca



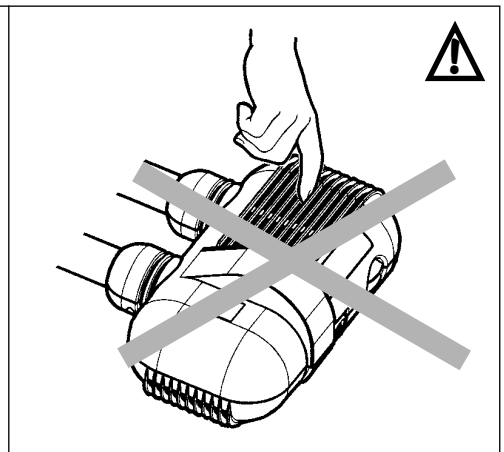
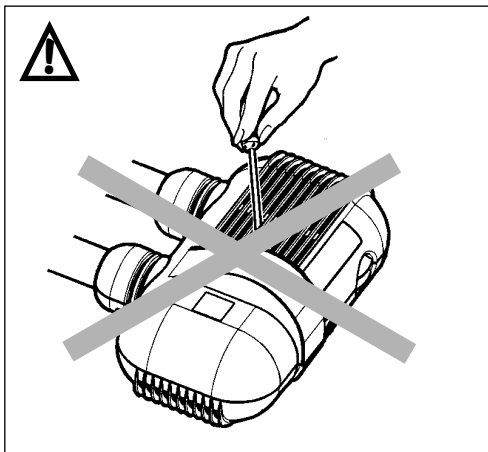
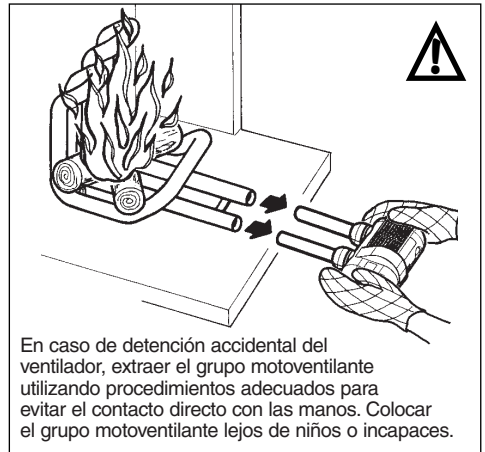
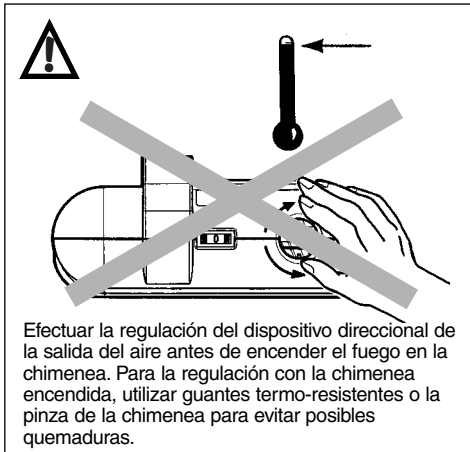
Anfängliche Holzladung: max. 4 kg. Durch größere Holz mengen läßt sich die Wärmeleistung nicht erhöhen; wenn die anfängliche Holzladung nahezu aufgebraucht ist, darf man auch beim Nachladen die Gesamtlast von 4 kg nicht überschreiten.





**Atención:** este símbolo indica precauciones para evitar daños al usuario

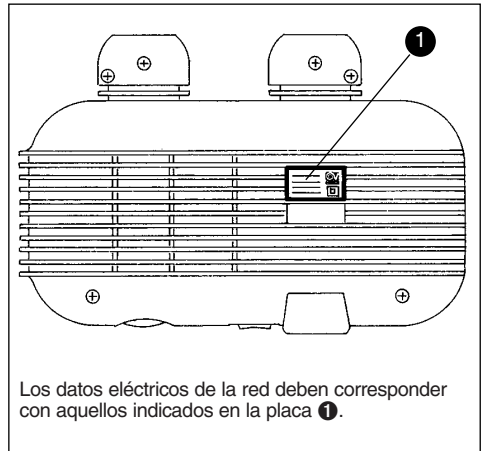
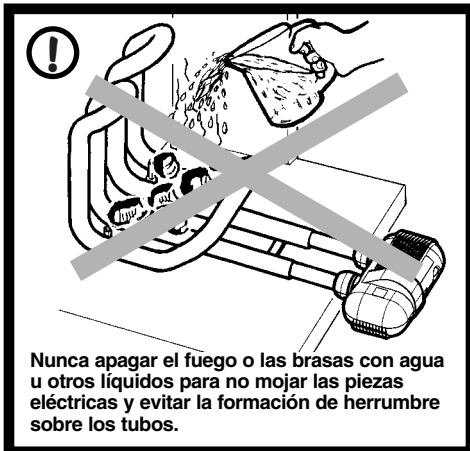
- **No utilizar el aparato en presencia de sustancias o vapores inflamables como alcohol, insecticidas, bencina, etc.**
- **Para efectuar cualquier maniobra durante el rodaje y el funcionamiento, evitar el contacto directo de las manos con el producto, tomando siempre las medidas adecuadas (guantes termoresistentes).**
- No usar este producto para una función diferente a la indicada en este folleto.
- No sentarse o apoyar objetos sobre el aparato porque podría volcarse.
- El uso de cualquier aparato eléctrico implica la aplicación de algunas reglas fundamentales, entre las cuales - no debe ser tocado con las manos mojadas o húmedas;
- no debe ser tocado con los pies descalzos;
- no debe ser usado por niños o incapaces;
- Después de haber sacado el producto de su embalaje, controlar su integridad: en caso de duda dirigirse inmediatamente a una persona profesionalmente cualificada. No dejar las partes del embalaje al alcance de niños o incapaces.
- Si el tomacorrientes eléctrico y el enchufe son de standard diferentes, hacer substituir, por personal cualificado, el tomacorrientes con otro de tipo adecuado. Evitar el uso de adaptadores, tomacorrientes múltiples y/o extensiones; si es necesario, utilizarlos sólo si son conformes con las normas de seguridad vigentes.
- Y además...

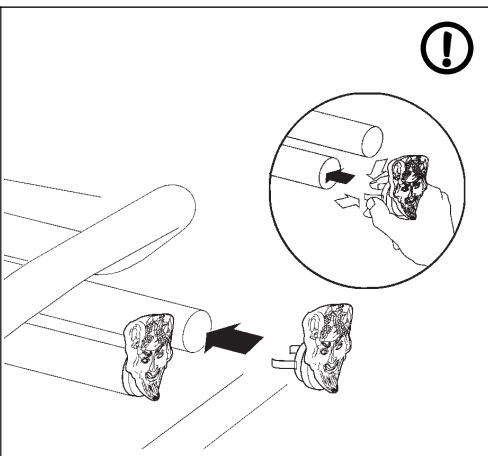
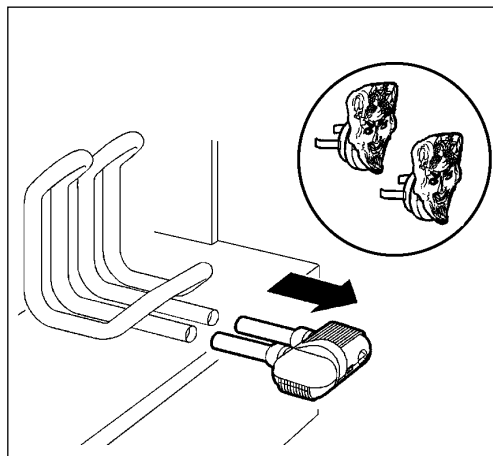
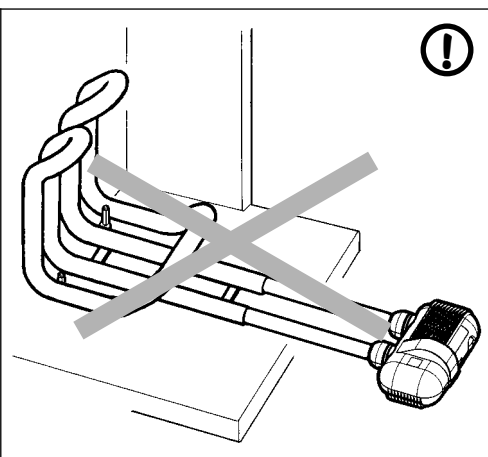
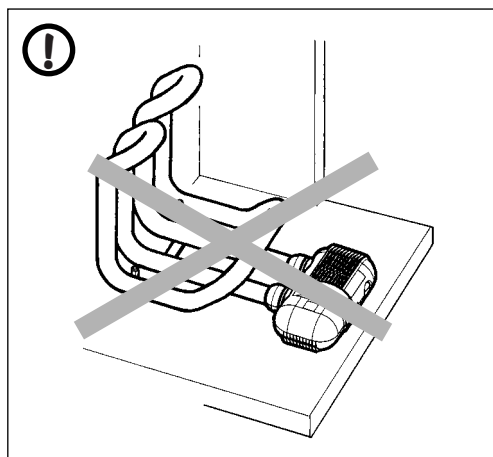
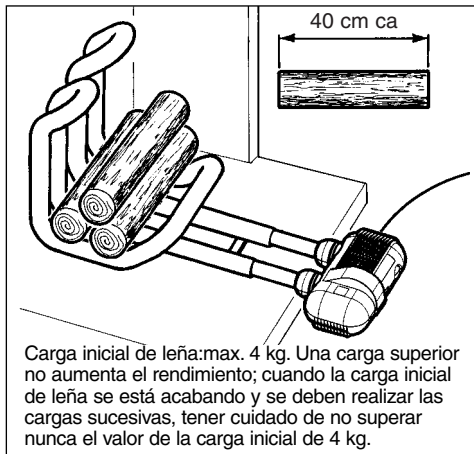
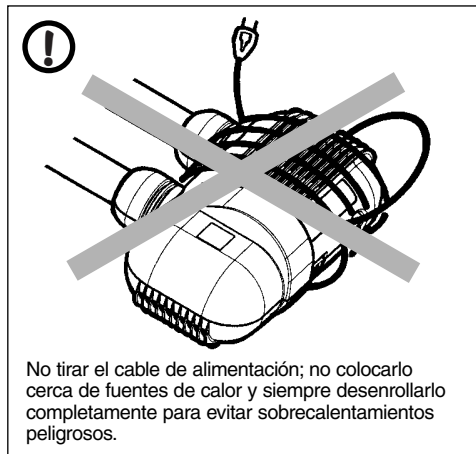




**Advertencia:** este símbolo indica precauciones para evitar daños al producto

- No aportar modificaciones de ningún tipo al aparato.
- No dejar el aparato expuesto a agentes atmosféricos (lluvia, sol, etc).
- No cubrir y no obstruir las dos rejillas de aspiración y empuje del aparato.
- No apoyar sobre el aparato y sobre el cable de alimentación herramientas o materiales.
- Siempre poner en funcionamiento CaldoFá cuando se enciende el hogar para evitar recalentamientos y eventuales daños al grupo motoventilante.
- En el caso en el que se desee guardar el grupo motoventilador y dejar el intercambiador térmico en la chimenea es conveniente insertar en los orificios del multitubular de calandria los tapones con la efigie de fauno en dotación.
- Cuando se decida quitar de la chimenea el aparato, apagar el interruptor y luego desconectar el aparato de la red eléctrica. Colocar el producto, después de haberlo limpiado y aceitado (ver cap. limpieza y manutención), en un lugar fresco y seco, fuera del alcance de niños o incapaces.
- Controlar visual y periódicamente la integridad del recuperador de calor. En caso de imperfecciones, no utilizar el aparato y contactar enseguida el Centro Asistencia Vortice.
- Apagar el interruptor del aparato cuando no se utiliza.
- En caso de mal funcionamiento y/o averías, apagar el interruptor del aparato y quitar el enchufe. Dirigirse enseguida a un Centro de Asistencia Técnica autorizado y solicitar, para la eventual reparación, el uso de repuestos originales Vortice.
- Si el producto cae o recibe fuertes golpes hacerlo controlar inmediatamente en un Centro de Asistencia Técnica autorizado.
- Conectar el producto a la red de alimentación/tomacorrientes eléctrico solo si la capacidad de la instalación/tomacorrientes es adecuada a su potencia máxima. En caso contrario dirigirse inmediatamente a una persona profesionalmente cualificada.
- Controlar si la instalación eléctrica a la cual está conectado el producto es conforme con las "Normas para las instalaciones eléctricas en los edificios civiles" vigentes.
- Si se dañara el cable hay que sustituirlo tempestivamente. Esta sustitución debe ser efectuada en un Centro Asistencia Vortice autorizado.
- Y además...

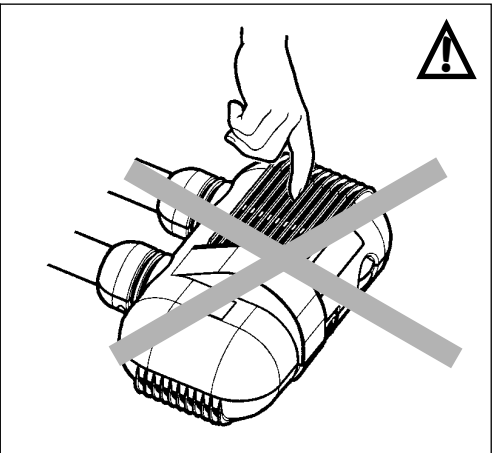
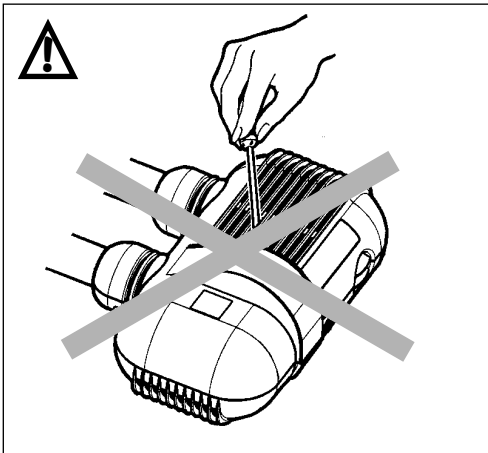






**Let op:** dit symbool heeft betrekking op de voorzorgsmaatregelen ter voorkoming van schade aan de gebruiker

- Gebruik het apparaat nooit in aanwezigheid van ontvlambare stoffen of dampen, zoals alcohol, insecticiden, benzine enz.
- Zorg er zowel bij het proefdraaien als bij het eigenlijke gebruik voor dat uw handen niet rechtstreeks met het product in aanraking komen; gebruik altijd geschikte beschermmiddelen (hittebestendige handschoenen).
- Gebruik het product nooit voor een ander doel dan waarvoor het volgens dit boekje is bestemd.
- Ga niet op het apparaat zitten en leg er geen voorwerpen op, het zou kunnen omvallen.
- Bij het gebruik van elektrische apparaten moeten enige basisregels in acht genomen worden en wel:
  - raak het apparaat niet aan met vochtige of natte handen;
- gebruik het niet als u blootsvoets bent;
- zorg ervoor dat het niet wordt gebruikt door kinderen of onzelfstandige volwassenen
- Controleer, na het verpakkingsmateriaal te hebben verwijderd, of het product intact is. Raadpleeg in geval van twijfel een vakman. Houd het verpakkingsmateriaal buiten het bereik van kinderen of onzelfstandige volwassenen.
- Als contactdoos en stekker van verschillend type zijn, laat de contactdoos dan door een vakman vervangen. Vermijd het gebruik van adapters, meervoudige contactdozen met snoer en verlengsnoeren. Mocht dit onvermijdelijk zijn, gebruik dan uitsluitend hulpstukken die voldoen aan de geldende veiligheidsnormen.
- En verder....

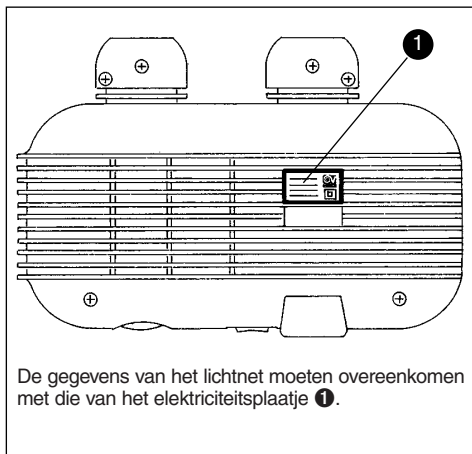
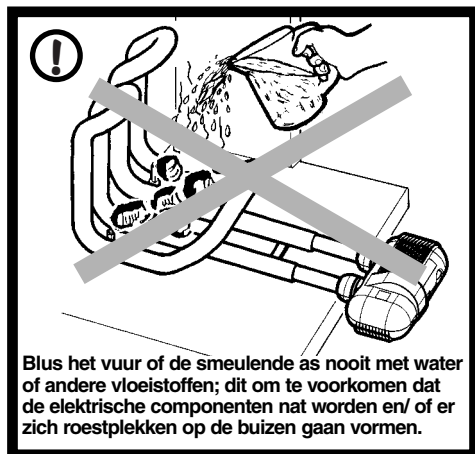


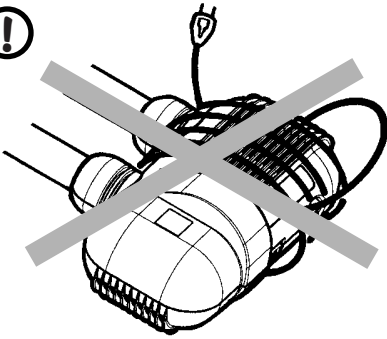




**Waarschuwing:** dit symbool heeft betrekking op de voorzorgsmaatregelen ter voorkoming van schade aan het product

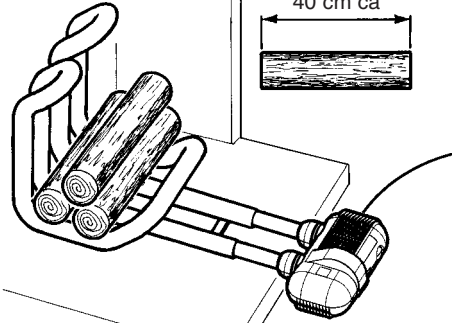
- Breng geen veranderingen, van welke aard ook, in het product aan
- Stel het apparaat niet bloot aan atmosferische invloeden (regen, zon, enz.)..
- Dek de beide aanzuig- en uitgangstroosters van het apparaat niet af en zorg ervoor dat ze niet verstopt zijn.
- Leg nooit gereedschap of andere voorwerpen op apparaat of elektriciteitsnoer.
- Zet Caldofà altijd in werking als u het vuur aansteekt; op deze wijze voorkomt u oververhitting en eventuele beschadigingen aan het ventilatormotoraggregaat.
- In het geval men alleen de ventilatormotorunit wenst op te bergen, en de warmtewisselaar in de schoorsteen te laten, dan dienen de meegeleverde doppen waarop een faun staat afgebeeld in de gaten van de pijpenbundel te worden geplaatst.
- Wanneer u het apparaat uit de open haard wilt verwijderen, schakel het dan uit en koppel het los van het lichtnet. Reinig het, vet het in (zie hoofdstuk reiniging en onderhoud) en berg het op in een frisse, droge ruimte buiten het bereik van kinderen en onzelfstandige volwassenen.
- Controleer regelmatig op het oog of de warmtewisselaar nog intact is. Is dit niet het geval, gebruik het apparaat dan niet en wend u tot het Vortice-Servicecentrum.
- Schakel het apparaat uit wanneer u het niet gebruikt.
- Mocht het apparaat niet of niet goed functioneren, schakel het dan uit en haal de stekker uit de contactdoos. Wend u onmiddellijk tot een erkend Vortice-Servicecentrum en laat, in geval van reparatie, de onderdelen alleen vervangen door originele Vortice-onderdelen.
- Als het product valt of zware klappen te verduren krijgt, moet u het onmiddellijk door een erkend Servicecentrum laten nakijken.
- Sluit het apparaat alleen op het lichtnet/de contactdoos aan indien de stroomsterkte van het lichtnet/de contactdoos geschikt is voor het maximum vermogen van het apparaat. Is dit niet het geval, raadpleeg dan een vakman.
- Controleer of de elektrische installatie waarop het product wordt aangesloten, voldoet aan de geldende "Normen voor elektrische installaties in woonhuizen, kantoren en soortgelijke ruimten.†
- Als het snoer beschadigd is, moet het onmiddellijk vervangen worden. Laat dit doen bij een erkend Vortice-Servicecentrum.
- En verder...



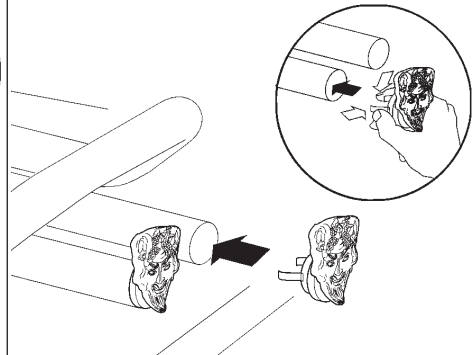
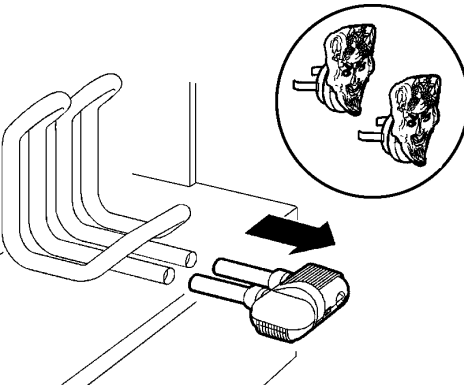
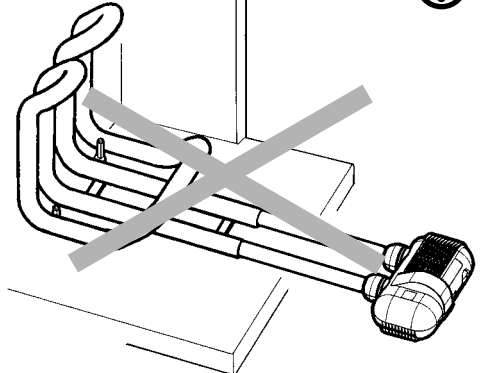
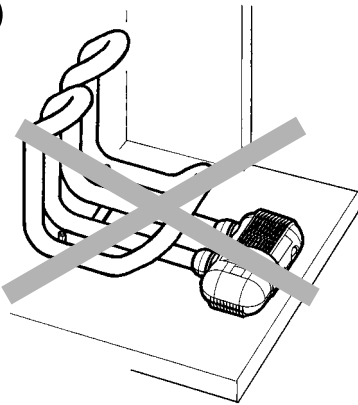


Trek nooit aan het elektriciteitsnoer, leg het niet in de nabijheid van warmtebronnen en rol het altijd volledig af om gevaarlijke oververhitting te voorkomen.

40 cm ca



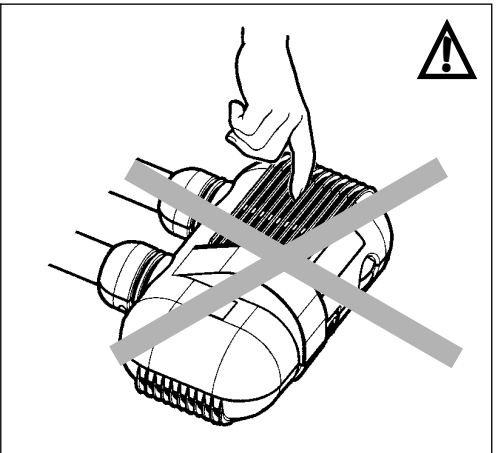
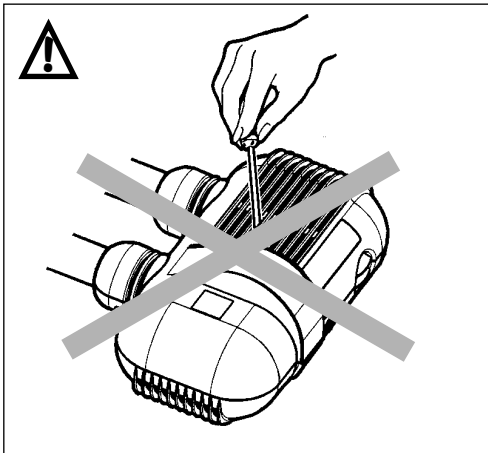
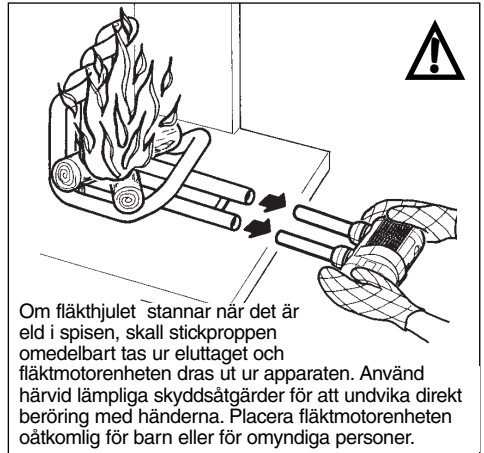
Leg om te beginnen maximaal 4 kg hout in de haard; als u meer hout stookt, wordt het rendement namelijk niet groter. Zodra dit eerste hout begint op te raken, voegt u nieuw hout toe zonder echter het begingewicht van 4 kg te overschrijden.





**Varning:** denna symbol markerar försiktighetsåtgärder som skall vidtagas för att användaren inte skall utsättas för skador.

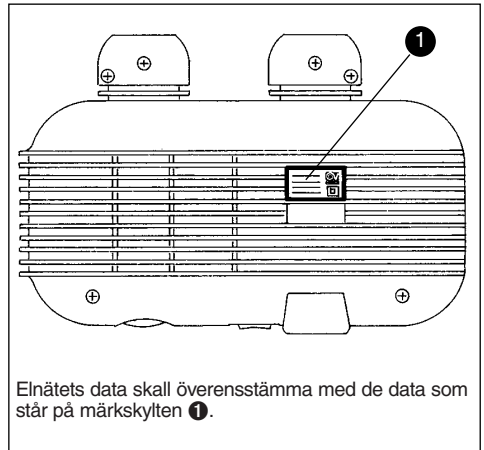
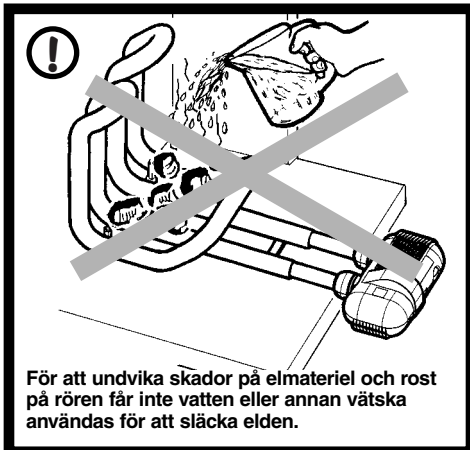
- Använd inte apparaten i närheten av brandfarliga ämnen eller ångor som till exempel sprit, insektsmedel, bensin etc.
- Vid varje åtgärd under injustering eller drift skall direkt beröring av produkten undvikas och exempelvis värmebeständiga skyddshandskar användas.
- Använd aldrig produkten för annat ändamål än det som beskrivs i denna bruksanvisning.
- Sitt inte eller placera föremål på apparaten eftersom den då kan tippa.
- Användningen av alla elektriska apparater kräver att vissa grundläggande regler måste iakttas, bland annat:
  - rör inte apparaten med våta eller fuktiga händer;
  - rör inte apparaten när ni är barfota;
  - apparaten får inte användas av barn eller omyndig person.
- Kontrollera noggrant att apparaten inte blivit skadad under transporten. Vid eventuell skada skall auktoriserad servicefirma kontaktas. Kontrollera att inga tillbehör eller monteringsdetaljer av misstag kastas bort tillsammans med emballaget. Sörj noga för att emballaget med tillhörande plastpåsar o.d. inte kommer i händerna på barn, för vilka det kan vara livsfarliga leksaker.
- Om eluttaget och apparatens stickpropp har olika standardutförande, skall utbyte till passande typ göras av auktoriserad elektriker. Undvik att använda adapter, multipeluttag och/eller förlängningssladdar, men om detta är nödvändigt får därför avsedd och godkänd materiel användas.
- Därutöver .....

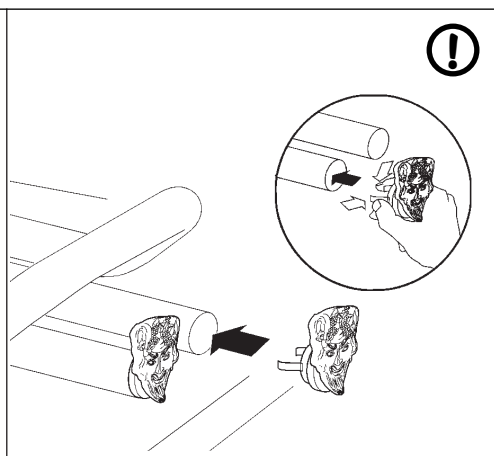
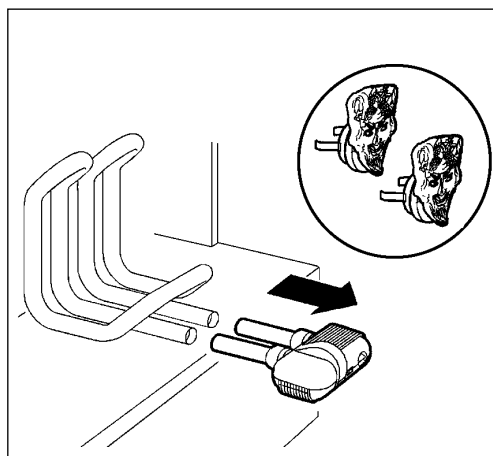
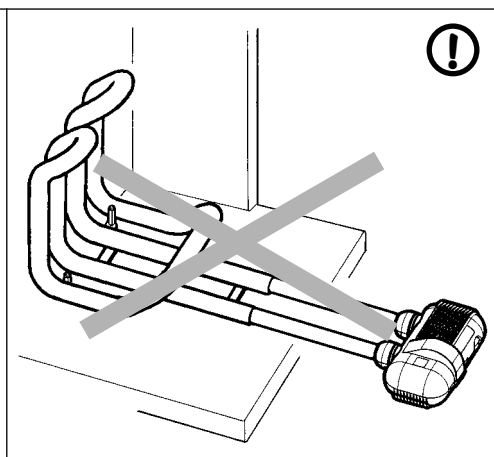
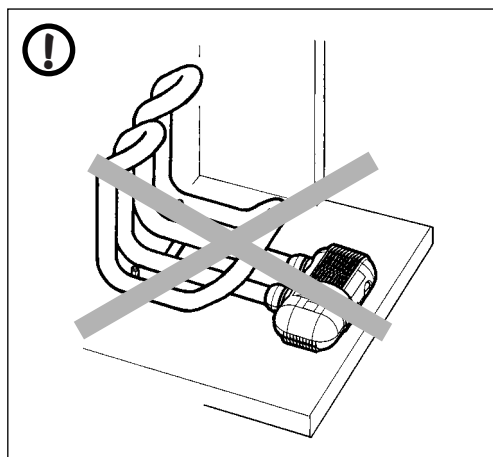
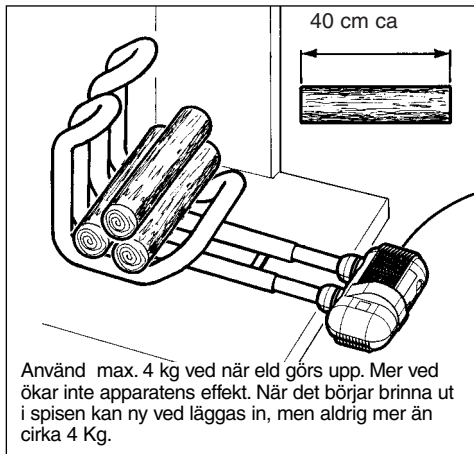
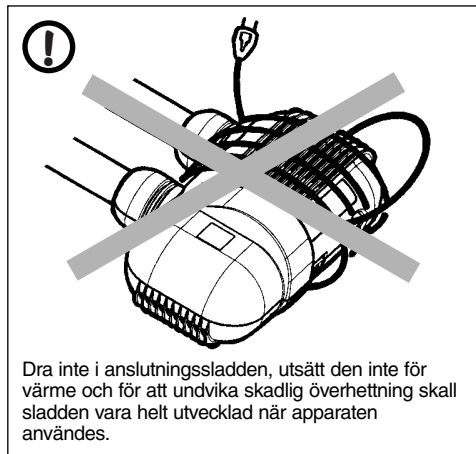


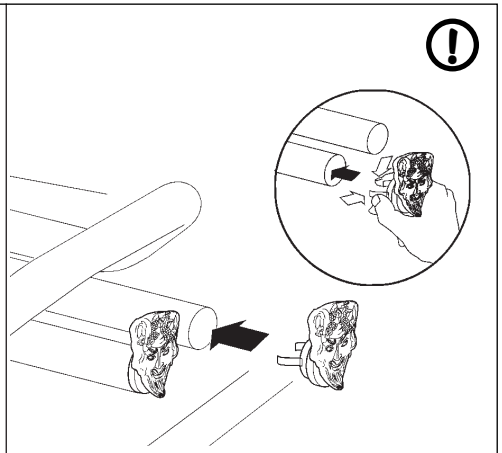
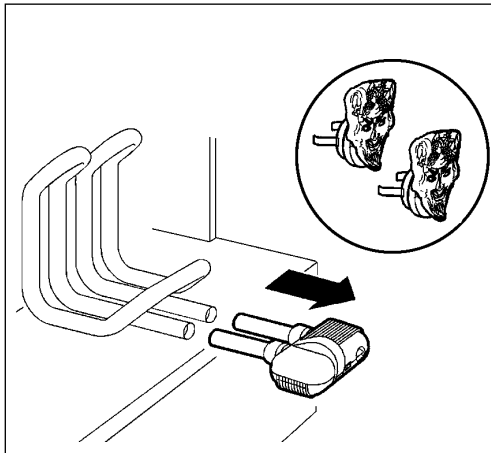
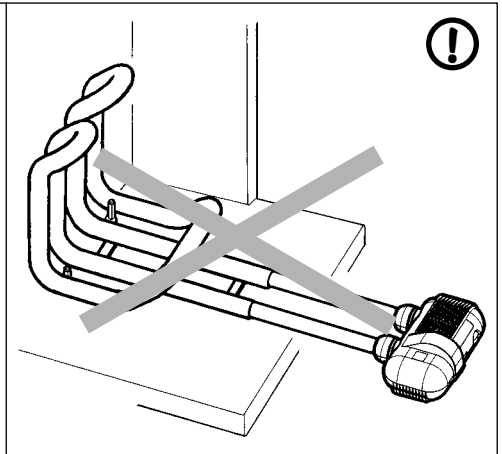
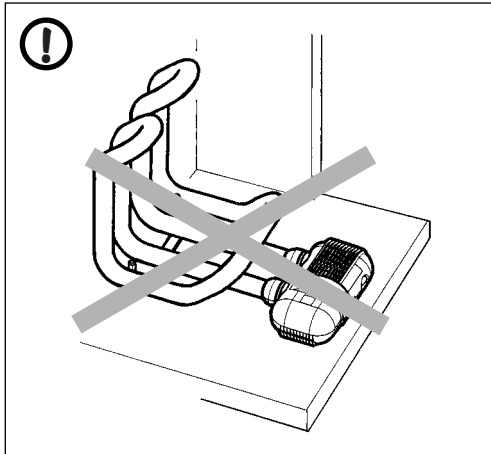
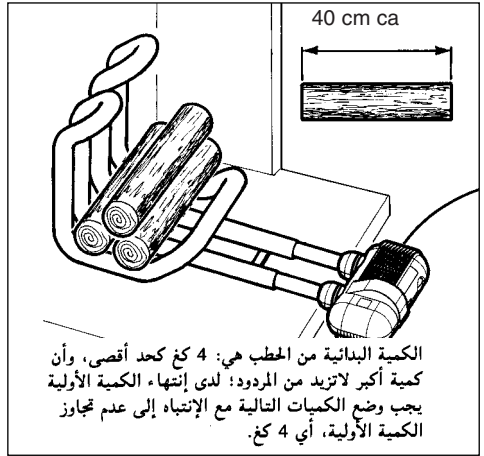
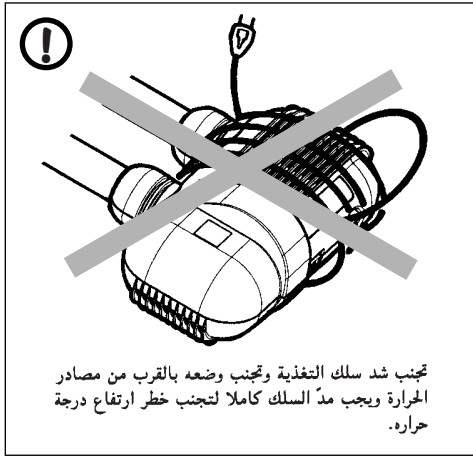


**Obs:** denna symbol markerar försiktighetsåtgärder som skall vidtagas för att undvika skador på produkten.

- Utför inte någon typ av ändringar på produkten.
- Låt inte apparaten utsättas för skadlig påverkan av regn, snö, sol etc.
- Sörj för att insugnings- och utblåsningsgallern på apparaten inte är igensatta eller övertäckta.
- Placera inte verktyg eller material på apparaten eller anslutningsladdan.
- För att undvika överhettning och eventuella skador på motorenheten skall Caldofå alltid vara inkopplad under eldning i spisen.
- Om man enbart önskar ställa undan motorfläkt gruppen och lämna värmeväxlaren i skorstenen är det lämpligt att föra in de medföljande propparna med faunavbildningen i tubpannehålen.
- Innan apparaten tas bort från den öppna spisen skall strömbrytaren vara i 0-läge och stickproppen borttagen ur eluttaget. Förvara produkten efter rengöring, (se avsnittet om rengöring och underhåll) på en sval och torr plats, utom räckhåll för barn eller obehöriga.
- Kontrollera regelbundet att värmeväxlaren är i fullgott skick. I händelse av bristfälligheter får apparaten inte användas och auktoriserad servicefirma skall omedelbart kontaktas.
- Sätt strömbrytaren i 0-läge när apparaten inte användes.
- Om fel uppstår på apparaten skall strömbrytaren sättas i 0-läge stickproppen tas ur eluttaget. Kontakta en auktoriserad servicefirma för reparation.
- Om apparaten tappats eller utsätts för slag eller stötar skall den genast kontrolleras av en auktoriserad servicefirma.
- Kontrollera att eluttaget klarar den belastning som apparaten utgör. Av apparatens märkskylt framgår dess elektriska data. Kontrollera också att angivna spänningen på apparatens märkskylt överensstämmer med den aktuella nätspänningen.
- Om apparatens anslutningsladd skadas skall auktoriserad servicefirma anlitas för utbyte.
- Och dessutom .....



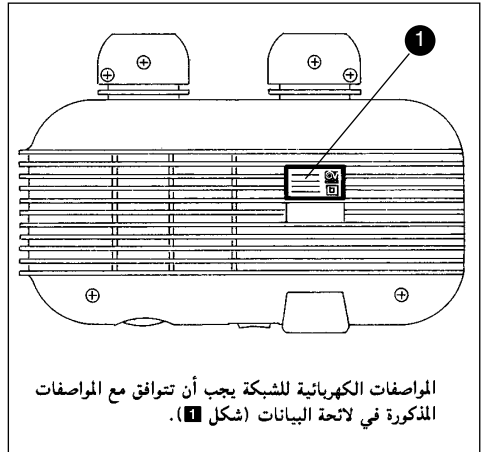
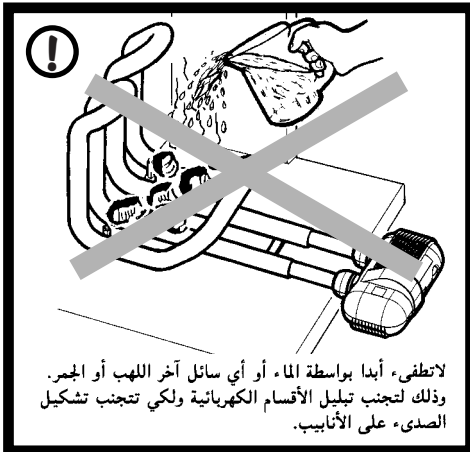






**تحذيرات:** هذا الرمز يشير إلى إحتياطات يجب إتخاذها لتفادي إصابة الجهاز بأضرار.

- عدم إجراء أي تعديلات على الجهاز مهما كان نوعها.
- عدم تعريض الجهاز الى العوامل الجوية (مطر، شمس.. الخ).
- لاتغلق ولاتعميق فتحتي السحب والدفع للجهاز.
- لاتضع على الجهاز أو على سلك التغذية الكهربائية معدات أو مواد ساخنة.
- يجب تشغيل جهاز Caldofa دائما عندما يتم إشعال اللهب في محرق المدفئة وذلك لكي تتجنب إرتفاع السدنة وبالتالي إلحاق الضرر بمجموعة محرك التهوية.
- في حال الرغبة بنزع فقط مجموعة المحرك وترك المبدل الحراري في المدفئة، فإنه من الضروري سد فوهات مجموعة الأنابيب بواسطة السدادات الخاصة الملحقة.
- لدى الرغبة في نزع الجهاز عن المدفئة يجب إطفاء المفتاح قاطع التيار ومن ثم فصل الجهاز عن الشبكة الكهربائية. ثم ضع الجهاز بعيد عن متناول الأطفال أو الأشخاص غير المؤهلين وذلك بعد تنظيفه ودهنه بالزيت (إنظر فقرة التنظيف والصيانة).
- تفحص بالنظر وبشكل دوري سلامة مجموعة الأنابيب. في حال العثور على عيوب لاتستخدم الجهاز واتصل فوراً بمركز صيانة Vortice.
- يجب إطفاء المفتاح قاطع التيار الخاص بالجهاز في حال عدم استخدامه.
- في حال التشغيل السيء للجهاز و/أو إصابته بعطل ما يجب إطفاء المفتاح قاطع التيار للجهاز. ثم مراجعة مركز صيانة فنية مفوض فوراً، وأن دعى الأمر إلى إستخدام قطع غيار فعليكم التأكيد على أن تكون قطع غيار Vortice أصلية.
- إذا سقط هذا المنتج أو أصيب بصدمات قوية، يجب التأكد من سلامته لدى «مركز صيانة فنية مفوض».
- إن وصل الجهاز بشبكة التغذية الكهربائية/المقبس يجب أن يتم فقط عندما تكون تكون درجة تحمّل الشبكة/المقبس مناسبة لطاقة عمل الجهاز القصوى. في حال عدم توفر هذه الشروط، يجب مراجعة فني مختص.
- يجب أن تكون الشبكة الكهربائية الموصل بها الجهاز مطابقة في مواصفاتها للقوانين السارية المفعول الخاصة «بالتמידات الكهربائية في المباني المدنية».
- في إصابة السلك الكهربائي عليكم القيام باستبداله فوراً، ويجب أن يتم ذلك لدى مركز صيانة Vortice مفوض.
- بالإضافة إلى ذلك...

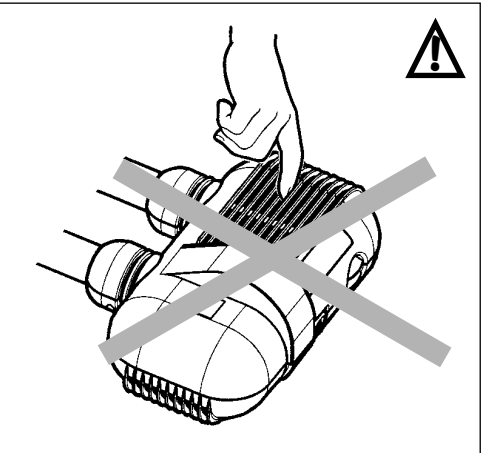
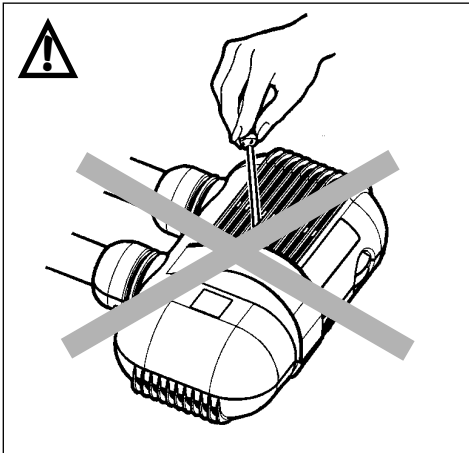
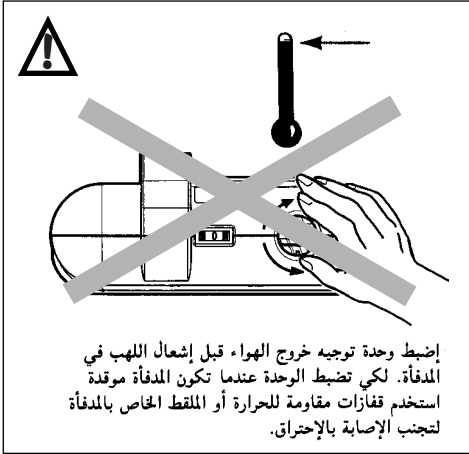




**أنتبه:** هذا الرمز يشير إلى إحتياطات يجب إتخاذها لتفادي إصابة المستخدم بأضرار.

- عدم لمسه عندما تكون حافي القدمين؛
- عدم استعماله من قبل الأطفال أو الأشخاص غير المؤهلين.
- التأكد من سلامة هذا الجهاز بعد نزع من المغلف: في حال الشك بذلك عليكم مراجعة فني مختص فورا. عدم ترك أجزاء هذا المغلف في متناول الأطفال أو الأشخاص غير المؤهلين.
- في حال عدم التوافق بين المقيس الكهربائي وقابس الجهاز، يجب استبدال المقيس بأخر مناسب من قبل أشخاص مؤهلين مهنيا.
- يجب تجنب استعمال مهايئات أو مقابس متعددة و/أو وصلات سلكية؛ وإذا دعى الأمر ذلك فيجب استخدام تلك المعدات فقط إذا كانت مواصفاتها مطابقة لقوانين الأمان الجارية.
- بالإضافة إلى ذلك...

- لا تستخدم الجهاز في أثناء وجود مواد أو أبخرة اشتعالية مثل الكحول أو مبيدات الحشرات أو البنزين.. الخ.
- لإجراء أي عملية أثناء الورداج وأثناء تشغيل الجهاز، تجنب تماس اليد المباشر بالجهاز، بل اتخذوا دائما إجراءات مناسبة (قفازات مقاومة للحرارة).
- لا تستخدم هذا الجهاز لوظيفه مخالفة لما هو موضح في هذا الكتيب.
- لا تجلس أو تضع أشياء أخرى على الجهاز لأنه من الممكن أن ينقلب.
- أن استعمال أي جهاز كهربائي يتطلب مراعاة بعض القواعد الأساسية، من بينها:
- عدم لمسه بأيدي مبتلة أو رطبة؛

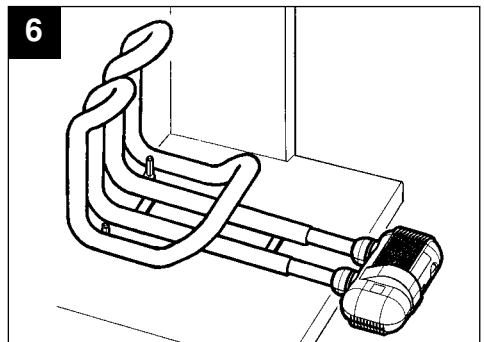
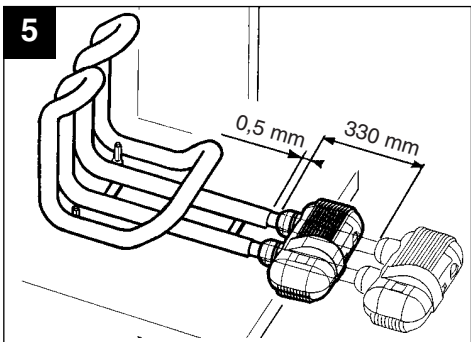
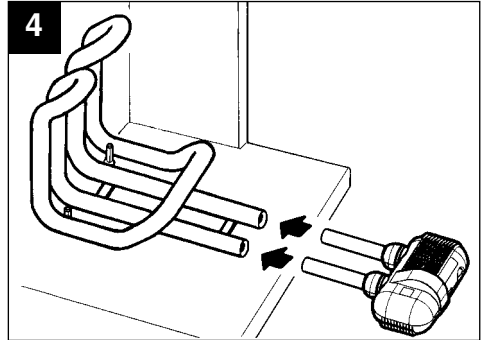
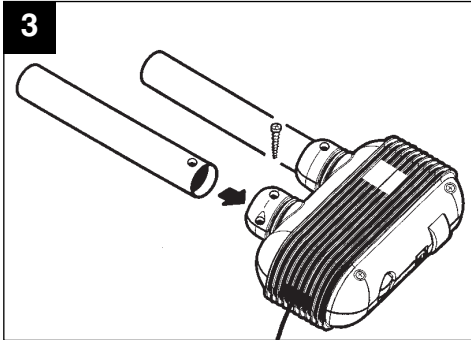
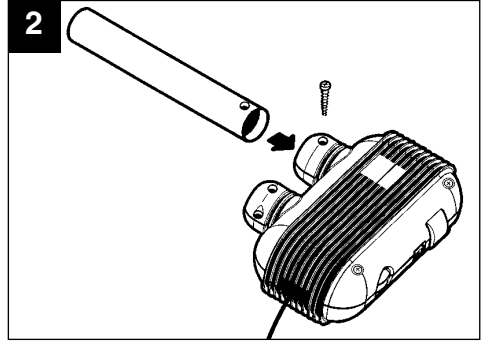
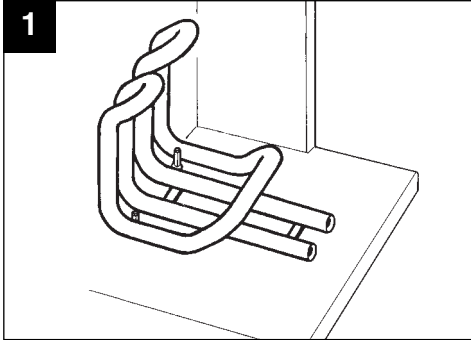


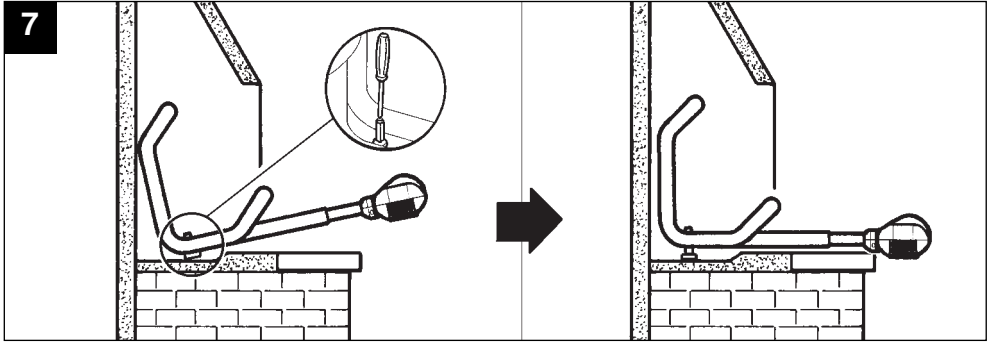
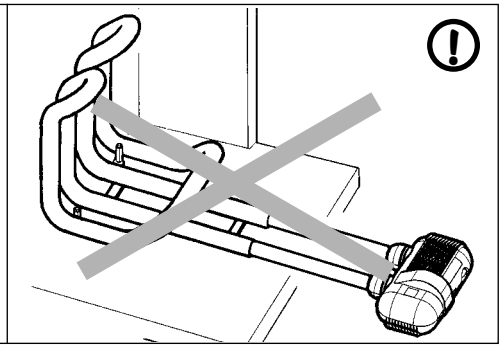
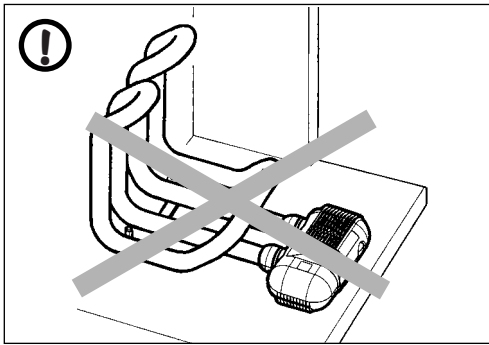


# MONTAGGIO E POSIZIONAMENTO

INSTALLATION AND POSITIONING  
MONTAGE ET POSITIONNEMENT  
AUFBAU UND POSITIONIERUNG  
MONTAJE Y POSICIONAMIENTO  
MONTAGE EN PLAATSING  
MONTERING OCH PLACERING

التركيب والوضع المناسب





# RODAGGIO OBBLIGATORIO DELL'APPARECCHIO

OBLIGATORY RUNNING-IN PERIOD

RODAGE DE L'APPAREIL OBLIGATOIRE

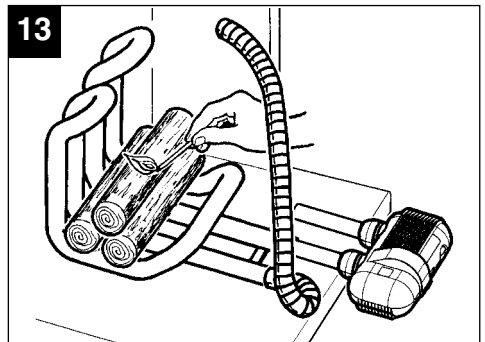
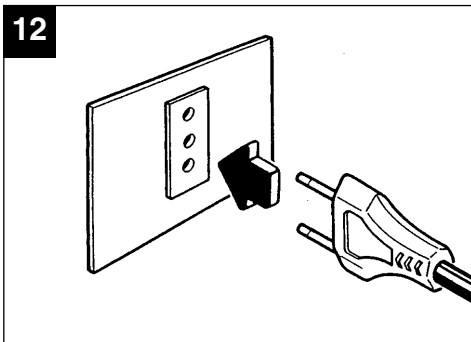
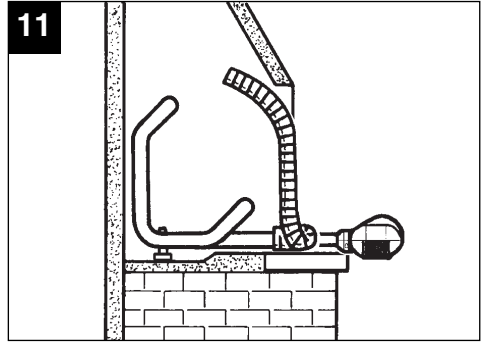
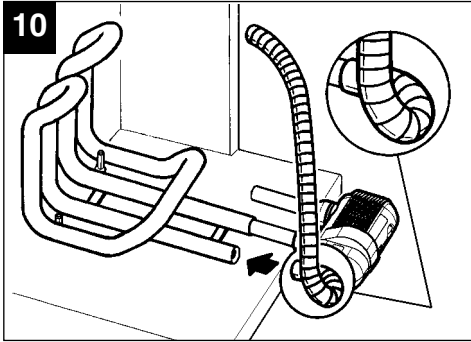
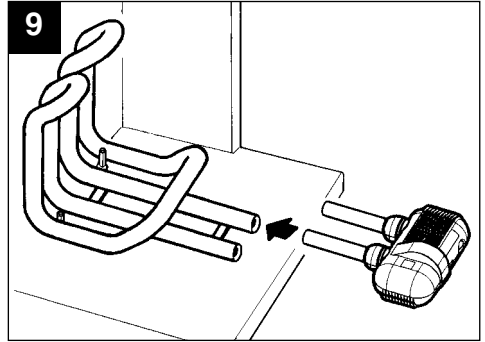
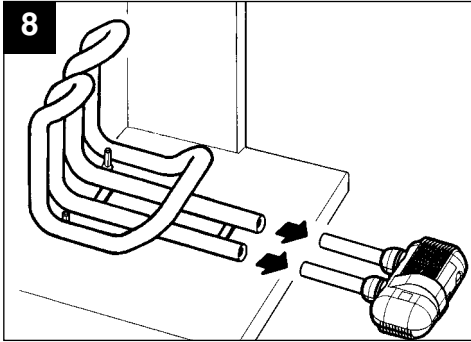
OBLIGATORISCHES WARMLAUFEN DES GERÄTS

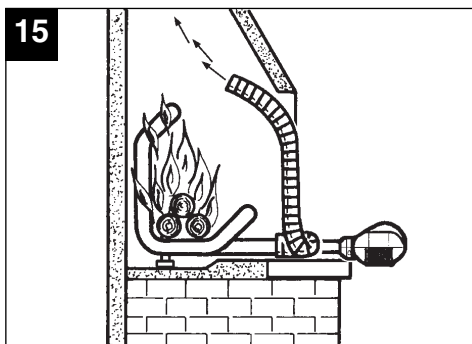
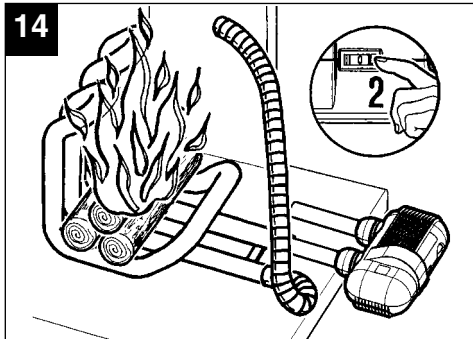
RODAJE OBLIGATORIO DEL APARATO

HET APPARAAT MOET VOOR HET EERSTE GEBRUIK PROEFDRAAIEN

OBLIGATORISK INKÖRNING AV APPARATEN

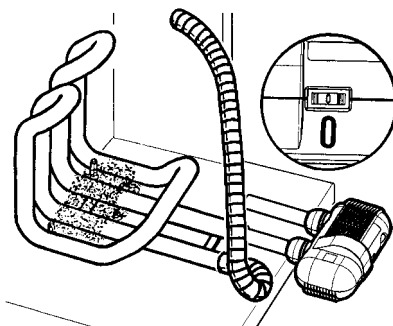
الروداد الإجباري للجهاز





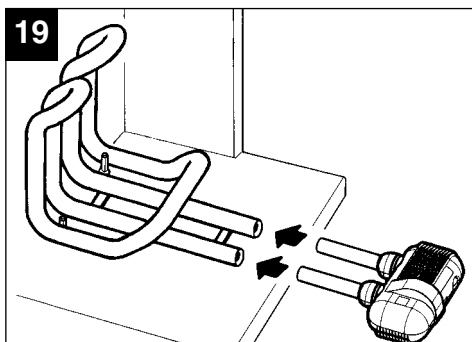
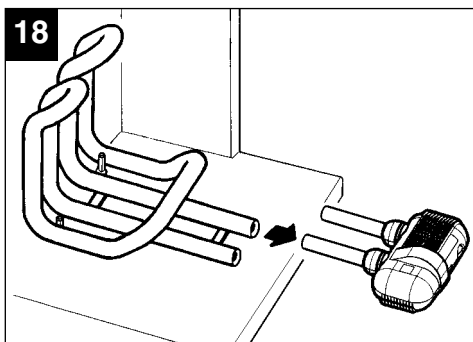
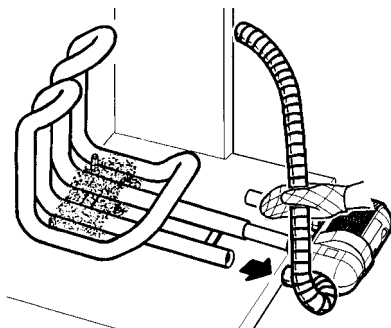
**16**

Dopo 2 ore spegnere l'apparecchio  
 Turn off your Caldofà after two hours  
 Après 2 h de fonctionnement, éteindre l'appareil  
 Nach 2 Stunden das Gerät abstellen  
 Después de 2 horas apagar el aparato  
 Zet het apparaat na 2 uur uit  
 Efter 2 timmar skall apparaten stängas av  
 بعد ساعتين إطفىء الجهاز.



**17**

A braci totalmente spente.  
 With embers completely out  
 Bras totalement ouverts  
 Bei komplett erkalteter Glut  
 Con las brasas totalmente apagadas  
 Bij volledig gebluste as  
 När glöden är helt och hållet släckt  
 بعد إطفاء الحطب بشكل كامل.

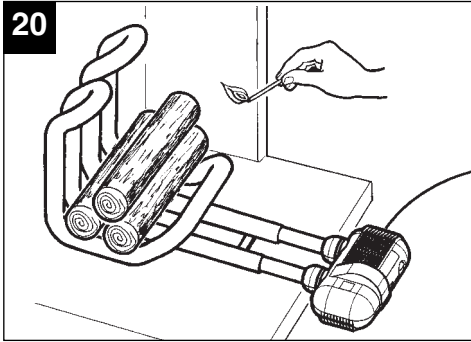


# UTILIZZO

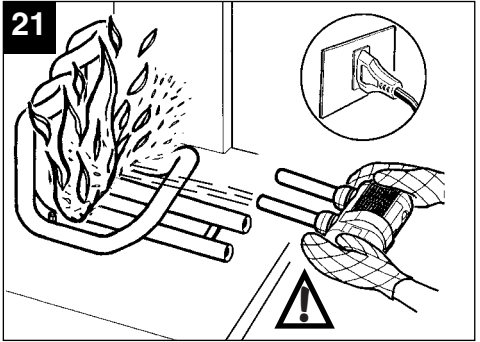
OPERATING  
UTILISATION  
ANWENDUNG  
UTILIZACIÓN  
GEBRUIK  
ANVÄNDNING

الإستخدام

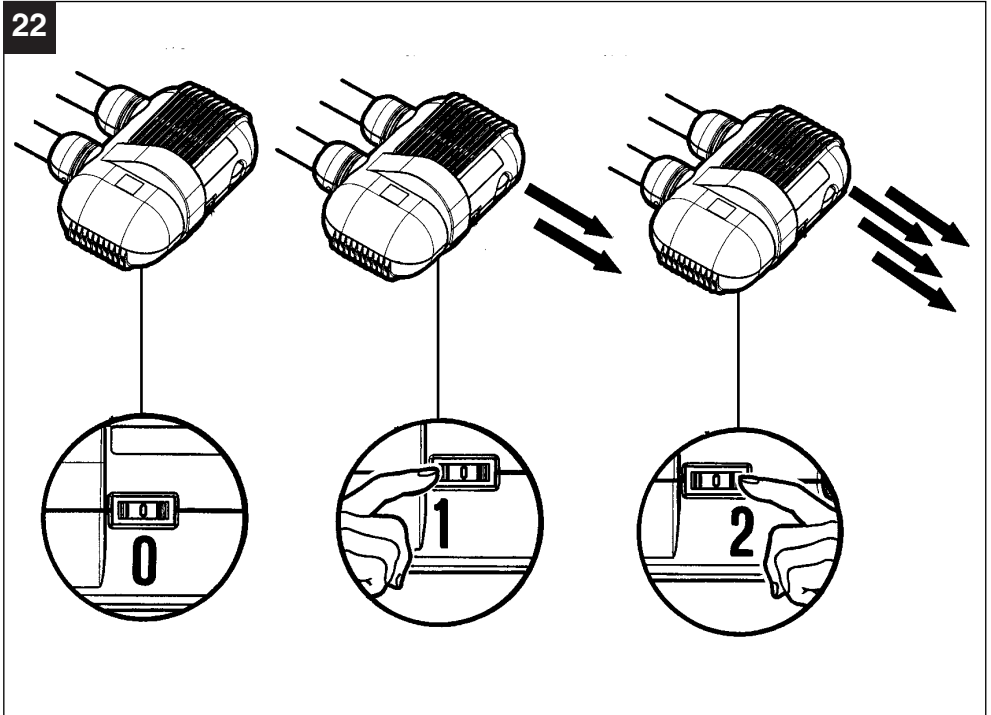
20



21



22



# PULIZIA E MANUTENZIONE

## CLEANING AND MAINTENANCE NETTOYAGE ET ENTRETIEN REINIGUNG UND WARTUNG LIMPIEZA Y MANUTENCIÓN REINIGING EN ONDERHOUD RENGÖRING OCH UNDERHÅLL

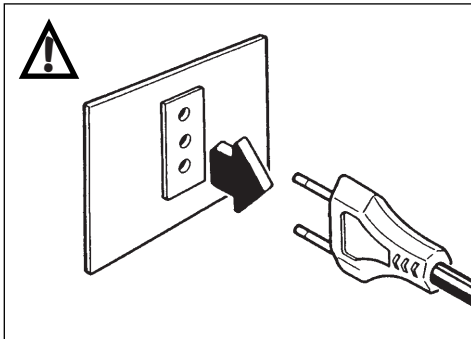
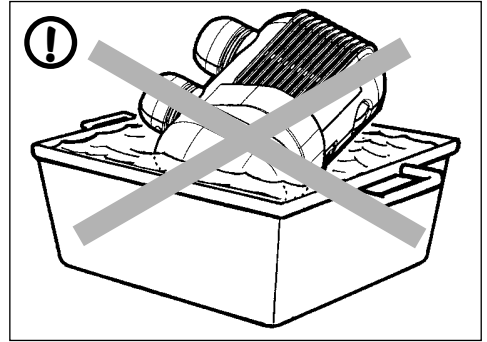
### النهافة والصيانة

- **Attenzione:** prima di effettuare qualsiasi operazione di pulizia o di manutenzione, spegnere l'interruttore dell'apparecchio e staccare la sua spina dalla rete d'alimentazione.
- **Caution:** before going ahead with any cleaning or maintenance operations, turn off your Caldofà and disconnect the plug from the wall socket.
- **Attention:** avant d'effectuer toute opération de nettoyage ou d'entretien, appuyer sur l'interrupteur pour éteindre l'appareil et débrancher la prise du réseau d'alimentation.
- **Achtung:** Vor jeglichen Reinigungs- oder Wartungsarbeiten muß der Schalter des Geräts ausgeschaltet werden und sein Stecker aus der Steckdose gezogen werden.
- **Atención:** antes de efectuar cualquier operación de limpieza o de manutención, apagar el interruptor del aparato y desconectar su enchufe de la red de alimentación.
- **Let op:** alvorens het apparaat te reinigen of een onderhoudsbeurt te geven, moet u het uitschakelen en de stekker uit het stopcontact halen.
- **Varning:** före varje åtgärd, som t. ex. rengöring eller underhåll, skall apparaten göras spänningslös genom att strömbrytaren sätts i 0-läge och stickproppen tas ur eluttaget.

• **تحذير:** قبل القيام بأي عملية تنظيف أو صيانة، إطفيء قاطع تيار الجهاز ثم إفصل القابس عن الشبكة الكهربائية.

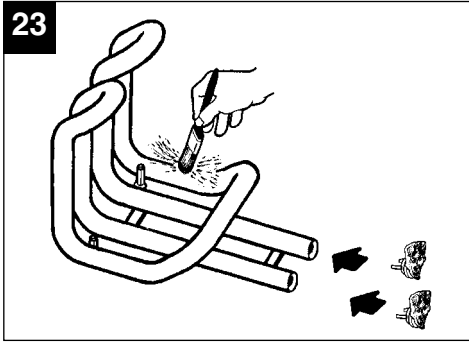
- **Avvertenza:** non immergere l'apparecchio o sue parti in acqua od in altri liquidi.
- **Precaution:** never put your Caldofà or any of its parts in water or any other liquid.
- **Notice:** ne pas plonger l'appareil ou ses composants dans de l'eau ou tout autre liquide.
- **Hinweis:** Das Gerät oder Teile des Geräts nicht in Wasser oder andere Flüssigkeiten eintauchen.
- **Advertencia:** no sumergir el aparato o sus piezas en agua o en otros líquidos.
- **Waarschuwing:** dompel het apparaat of onderdelen ervan nooit onder in water of andere vloeistoffen.
- **Observera:** sänk inte ner apparaten, eller delar av den, i vatten eller i andra vätskor.

• **تحذير:** لاتغمر الجهاز أو أجزاء منه بالماء أو بأي سائل آخر.



Pulizia dalla cenere  
Ash removal  
Retrait de la cendre  
Reinigung von Asche  
Limpieza de la ceniza.  
Verwijdering van de as  
Rengöring från aska

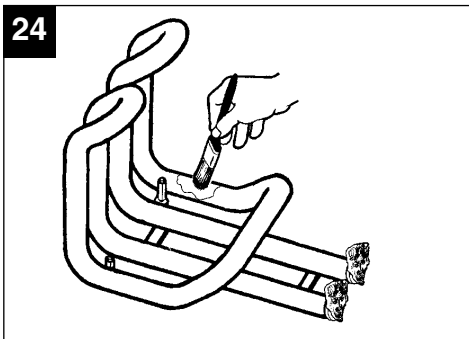
تنظيف الرماد



- Quando si toglie l'apparecchio dal caminetto olearlo con olio di vaselina.
- Whenever you remove your Caldofà unit from the fireplace, oil it carefully using vaseline oil.
- Lorsque in enlève l'appareil de la cheminée il faut l'huiler avec de l'huile de vaseline.
- Wenn das Gerät aus dem Kamin entfernt wird, muß es mit Vaselineöl geschmiert werden.

- Cuando se quita el aparato de la chimenea aceitarlo con aceite de vaselina.
- Wanneer u het apparaat uit de open haard haalt, moet u het met vaseline-olie invetten.
- När apparaten tas bort från den öppna spisen skall den oljas med vaselinolja.

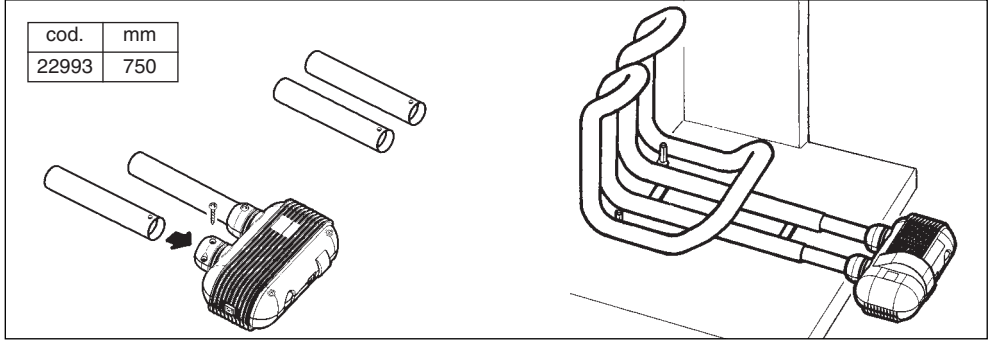
• لدى الرغبة في نزع الجهاز عن المدخنة يجب إطفاء المفتاح



# ACCESSORIO

ACCESSORY  
ACCESSOIRE  
ZUBEHÖRTEIL  
ACCESSORIO  
ACCESSOIR  
TILLBEHÖR

ملحق



- Tubi telescopici prolungati. Permettono l'adattamento del prodotto a caminetti particolarmente profondi.
- Extended telescopic tubes. These enable the product to be adapted to chimney places with a large depth.
- Tuyaux télescopiques de rallongement. Permettent d'adapter l'appareil à des cheminées très profondes.
- Verlängerte Teleskoprohre. Ermöglichen das Anpassen des Produktes an ganz besonders tiefe Kamine.
- Tubos telescópicos prolongados. Permiten la adaptación del producto a chimeneas particularmente profundas.
- Verlengde telescoopbuizen. Hierdoor kan het product aan bijzonder diepe schoorstenen worden aangepast.
- Förlängt teleskopiskt rör. Tillåter anpassning av produkten till öppna spisar som är speciellt djupa.

• أنابيب تلسكوبية مطولة. تجعل الجهاز قابل للتناسب مع المداخل التي تتميز بالعمق.



## PROBLEMI / SOLUZIONI

Prima di richiedere l'intervento dell'assistenza tecnica, verificare le seguenti cause e rimedi.

Anomalia	POSSIBILE CAUSA	VERIFICA/INTERVENTO
Apparecchio completamente spento	Spina non inserita Mancanza di corrente	Inserire la spina Attivare la corrente
Apparecchio non funziona	Motore guasto	Rivolgersi al Centro Assistenza Vortice
A fuoco acceso, interruzione dell'uscita dell'aria	Motore guasto	1) Togliere la spina dalla presa 2) Sfilare subito il gruppo motoventilante avendo cura di proteggere le mani 3) Rivolgersi al Centro Assistenza Vortice

## TROUBLESHOOTING

Before requesting technical assistance, please try solving the problem by referring to the following troubleshooting check list.

TROUBLE	POSSIBLE CAUSE	CORRECTIVE ACTION
Unit completely off	Plug disconnected No power	Insert plug Turn on current
Unit is inoperative	Defective motor	Contact Vortice Service Centre
With fireplace lit, air is not delivered	Defective motor	1) Remove plug. 2) Immediately remove the motor-ventilator unit, making sure your hands are protected. 3) Contact Vortice Service Centre.

## PROBLÈMES / SOLUTIONS

Avant de demander l'intervention de l'assistance technique, contrôler les causes et solutions possibles suivantes.

ANOMALIE	CAUSE POSSIBLE	CONTROLE/INTERVENTION
L'appareil ne fonctionne pas	Fiche non branchée Pas de courant	Brancher la fiche Rétablir l'alimentation
Le soufflage ne fonctionne pas	Moteur en panne	S'adresser à un Centre d'Assistance Vortice
Interruption de soufflage lorsque le feu est allumé	Moteur en panne	1) Débrancher la fiche de la prise 2) Enlever immédiatement le groupe motoventilateur en ayant soin de protéger les mains 3) S'adresser à un Centre d'Assistance Vortice

## PROBLEME / LÖSUNGEN

Bevor Sie den Kundendienst anrufen, prüfen Sie folgende Ursachen und deren Abhilfen.

STÖRUNG	MÖGLICHE URSACHE	PRÜFEN / ABHILFE
Gerät bleibt ausgeschaltet	Netzstecker nicht angeschlossen Kein Strom	Netzstecker anschließen Stromnetz/Sicherung einschalten
Gerät funktioniert nicht	Motor defekt	Vortice Kundendienst rufen
Bei brennendem Feuer Unterbrechung des Luftauslasses	Motor defekt	1) Den Stecker aus dem Netz ziehen 2) Das Motorlüfteraggregat herausziehen und dabei die Hände schützen 3) Vortice Kundendienst rufen

## PROBLEMAS / SOLUCIONES

Antes de pedir la intervención de la asistencia técnica, controlar las siguientes causas y remedios.

Anomalia	POSIBLE CAUSA	CONTROL/INTERVENCION
Aparado completamente apagado	Enchufe no conectado Falta de corriente	Conectar el enchufe Activar la corriente
Aparado no funciona	Motor averiado	Dirigirse al Centro Asistencia Vortice
Con el fuego encendido interrupción de la salida del aire	Motor averiado	1) Quitar el enchufe del tomacorrientes 2) Extraer enseguida el grupo motoventilante teniendo cuidado de protegerse las manos 3) Dirigirse al Centro Asistencia Vortice

## PROBLEMEN / OPLOSSINGEN

Alvorens u tot de Servicedienst te wenden, moet u de volgende zaken controleren en eventueel verhelpen.

PROBLEEM	mogelijke oorzaak	hoe te verhelpen
Apparaat volledig uitgevallen	Stekker niet in contactdoos Stroom uitgevallen	Steek stekker in contactdoos Sluit stroom aan
Apparaat functioneert niet	Motor defect	Wend u tot het Vortice-servicecentrum
Vuur brandt, maar er komt geen lucht naar buiten	Motor defect	1) Haal de stekker uit de contactdoos 2) Verwijder het ventilator-motoraggregaat onmiddellijk; zorg voor handbescherming 3) Wend u tot het Vortice-Servicecentrum

## FELSÖKNING

Innan ni kontaktar auktoriserad servicefirma bör följande kontroller och åtgärder vidtagas.

FEL	MÖJLIG ORSAK	KONTROLL/ÅTGÄRDKOFRANSLÄGEN/ SPÄNNINGSLÖST KELLEVERANTÖREN
Apparaten är	Stickproppen ej inkopplad Säkring har löst ut byt säkring huvudbrytaren	Sätt i stickproppen full ständigt "död" Slå på strömmen frånslagen
Apparaten fungerar inte	Fel på motorn	Kontakta Servicefirma
Blåser inte ut 0-läge varmluft	Fel på motorn	1) Sätt strömbrytaren i 0-läge varmluft och dra ur stickproppen. 2) Dra ut fläktmotorenheten skydda händerna noga. 3) Kontakta servicefirma.

## تشخيص الأعطال الممكنة

قبل مراجعة مركز الصيانة الفنية تأكد من أسباب الأعطال الممكنة التالية وقم بإجراء الإصلاح:

الإصلاح	الأسباب الممكنة	العطل
أدخل القابس في مقبس التيار إعادة التيار الكهربائي	القابس مفصول إنعدام التيار	الجهاز مطفيء بشكل كامل
راجع مركز صيانة Vortice مفوض	المحرك معطل	الجهاز لايعمل
1. إ فصل القابس عن شبكة التيار 2. إسحب فوراً مجموعة محرك المروحة مع الإنتباه إلى حماية اليدين. 3. راجع مركز صيانة Vortice.	المحرك معطل	توقف خروج الهواء أثناء إشتعال اللهب.



---

La Vortice S.p.A. si riserva di apportare tutte le varianti migliorative ai prodotti in corso di vendita.  
Vortice S.p.A. reserves the right to make any improving change on products on sale.  
Vortice S.p.A. se réserve d'apporter tous changements susceptibles d'améliorer les produits en vente.  
Die Firma Vortice S.p.A. behält sich vor, alle eventuellen Verbesserungsänderungen an den Produkten des Verkaufsangebot vorzunehmen.  
Vortice S.p.A. se reserva el derecho de aportar todas las variantes que mejoren los productos en venta.  
Vortice S.p.A. behoudt zich het recht voor elke gewenste verandering aan te brengen in het reeds ope de markt gebrachte product.  
Vortice S.p.A. förbehåller sig rätten att under försäljning tillföra alla ändringar som förbättrar produkterna.  
تحتفظ مؤسسة Vortice S.p.A. بحق إجراء كافة التعديلات التحسينية على منتجاتها الموجودة في الأسواق